



LISTA DE REPUESTOS PARTS LIST

INNOVACIONES
MECÁNICAS, S.A.

	CHASIS Y CARROCERIA	CHASSIS AND BODY
Código/Code	Descripción	Description
0501A00	CHASIS	CHASSIS
0501A00A	CHASIS	CHASSIS
0501A00B	CHASIS	CHASSIS
0502001	TECHO	SQUEEZER TOP
0502002A	FRENTE (antiguo con pulsador)	SQUEEZER FRONT (Former for buttoms Tray)
0502002C	FRENTE INOX	STAINLESS STEEL FRONT
0502003C	CUERPO	BODY
0502003D	CUERPO	BODY
0502004	CUBRECORREDERA CUCHILLA	BLADE SLIDE COVER
0502008	TOPE ASIENTO LATERAL	SIDE BASE STOP
0502011A	REJILLA INFERIOR	LOWER GRILL ZUMMitO
0503002A	RAMPA ALIMENTACION	FEED RAMP
0505011A	EJE CON PLETINA	SQUEEZING TRAY SHAFT
0506002B	SOPORTE MICRO-INTERRUPTOR CONTADOR	MICRO-COUNTER HOLDER
0506002C	SOPORTE MICRO CONTADOR	MICRO-COUNTER HOLDER
0506003	SOPORTE MICRO CARATULA	COVER MICRO HOLDER
0506005/1	FLEJE MICRO CARÁTULA	COVER MICRO HOOP
0506007	MICRO BRAZO CORTO	MICRO (SHORT)
0506008	MICRO BRAZO LARGO	MICRO (LONG)
0506009	BASE RED + INTERRUPTOR	SWITCH + BASE
0506012	PULSADOR MARCHA-PARO (CON CAPUCHON)	ON-OFF BUTTOM +COVER
0506014	BASE RED CON FUSIBLES	POWER BASE WITH FUSES
0506015	INTERRUPTOR BIPOLAR NEGRO	BLACK BIPOLAR SWITCH
0508007	SOPORTE GOMA 40mm	RUBBER MOUNT (40mm)
0508013	SOPORTE GOMA 85 mm	RUBBER MOUNT (85mm)
0508015	SOPORTE GOMA 15 mm	RUBBER MOUNT (15mm)
10/21	CONDENSADOR 30 µf	CONDENSER 30 µf
10/25	CONDENSADOR 100 µf	CONDENSER 100 µf
V0001	GOMA INSONORIZANTE 150X150	INSULATING PAD (150X150)
V0016	TERM. REMACHABLE TOMA TIERRA.	GROUND CONNECTOR
V0017	TUER. RAPIDA DE SEGURIDAD NUL-515-1B	SAFETY NUT NUL-515-1B

	CONJUNTO CARATULA	FRONT COVER
Código/Code	Descripción	Description
0502005	CUBRECORREDERA COPA	CUP SLIDE COVER
0502006-1	CARATULA (PLASTICO+ADHESIVO)	FRONT COVER (PLASTIC + STICKER)
0502006B	CARATULA 2003M	COMPACT FRONT COVER (PLASTIC ONLY)
0502007	ENGANCHE CARATULA	COVER CLASP
0502007A	ENGANCHE CARATULA 2003	COVER CLASP (COMPACT FRONT COVER)
0502009	ARANDELA SILICONA CARATULA	SILICONE WASHER
0502A00	CARATULA COMPLETA	COMPLETE FRONT COVER
0502A00B	CARATULA COMPLETA 2003M	COMPACT FRONT COVER
0508010	SALIDA CARATULA VERDE	COVER OUTLET (GREEN)
2/5/1	SOPORTE VENTANA SEGURIDAD	SAFTEY-WINDOW HOLDER
2/5/2	VENTANA SEGURIDAD	SAFETY WINDOW
V0081	KIT ENGANCHE CARATULA Z05 (2003)	FRONTCOVER CLASP KIT Z05 (2003)
V0087	KIT ENGANCHE CARATULA Z05	FRONTCOVER CLASP KIT Z05
V0088	KIT SALIDAS CARATULA Z05/Z08	FRONT COVER SIDES KIT Z5/Z8



LISTA DE REPUESTOS PARTS LIST

INNOVACIONES
MECÁNICAS, S.A.

	CONJUNTO ALIMENTADOR	FEEDER
Código/Code	Descripción	Description
0503001	TEJA ALIMENTADORA	FEED PADDLE
0503003	EJE PALANCA ALIMENTADOR	FEEDER LEVER SHAFT
0503004A	PALANCA	FEEDER LEVER
0503005A	VASTAGO ALIMENTADOR	FEED PADDLE ROD
0503006	SOPORTE MUELLE ALIMENTADOR	FEEDER SPRING SUPPORT
0503007	MUELLE ALIMENTADOR	FEEDER SPRING
0506006/1	FLEJE MICRO BANDEJA	SQUEEZING TRAY MICRO CLAMP
T-471-E8	ANILLO DE SEGURIDAD E-8, DIN-471	SAFETY RING E-8 DIN-471
V0018	EMPALME DE CADENA 06B-1 9.525 X 5.72	CHAIN JOINT 06B-1 9,525x5,72

	CONJUNTO ACCIONAMIENTO	MOTOR AND GEAR BOX
Código/Code	Descripción	Description
0504001	REDUCTOR CUÑAT TIPO S-50, 1= 36:1 (PIES)	GEAR BOX TYPE S-50 i=36:1 (FEET)
0504001A	REDUCTOR CUÑAT TIPO SX-50, 1= 36:1(CAJA)	GEAR BOX TYPE SX-50 i=36:1 (BOX)
0504002B	MOTOR 0.33CV 225v 50Hz (11-02-99)	MOTOR 0,33CV, 225v 50Hz
0504003A	MOTOR BIFAS. 0.33CV 240/250V-50Hz	MOTOR 0,33CV, 240v 50Hz
0504003B	MOTOR BIFAS 0.33CV 110v-60Hz PATAS	MOTOR 0,33CV, 110v 60Hz (FEET)
0504003C	MOTOR BIFAS. 0.33CV 220v-60Hz PATAS	MOTOR 0,33CV, 220v 60Hz (FEET)
0504005	POLEA ENTRADA REDUCTOR (60 XL 037)	GEAR BOX POLEY (60XL 037)
0504006	PIÑON	PINION
0504007	ARANDELA BULON Y PIÑONES	BOLT & PINIONS WASHER
0504008	PUENTE	RACK
0504008A	PUENTE ALUMINIO ZUMMITO	ALUMINIUM RACK
0504009	BULON BIELA SUPERIOR	BOLT (UPPER CONNECTING ROD)
0504010	BIELA	CONNECTING ROD
0504012	CORREDERA PUENTE	RACK SLIDE
0504013	PASADOR CHAPA EMPUJADORA	PRESS PLATE FASTENER
0504014-1	CORREDERA COPAS CON INSERTO	CUP SLIDE
0504015A	CORREDERA CUCHILLA	BLADE SLIDE
0504016	TIRANTE CORREDERA COPAS	CUP SLIDE BAR
0504017	RESORTE CORREDERA COPAS	CUP SLIDE SPRING Z05-Z08
0504019	CORREA DENTADA 190XL 037	BELT 190XL 037
0504020	JUNTA PLANA GOMA Ø7.5/15X1.5	PLASTIC WASHER 7,5/15 X 1,5
0504022	CORREA DENTADA 200XL 037	BELT 200XL 037
0504023	POLEA ENTRADA REDUCTOR 72XL	GEAR BOX POLEY 72 XL
0504026	EJE SALIDA REDUCTOR SX50	SHAFT (GEAR BOX SX-50)
0504027	ANCLAJE MOTOR ZUMMITO	MOTOR ANCHOR
0504027-2	SUPLEMENTO MOTOR (REDONDO)	MOTOR CORRECTION ATTACHEMENT
0504028	COPIADOR+BULON BIELA INFERIOR+CHAVETA	BEVEL GEAR+LOWER CONNECTING ROD BOLT
0504A00	CONJUNTO EMPUJADOR	PRESS SET
0504B00	CONJUNTO EJE SOPORTE CUCHILLA	BLADE SHAFT
0504B04	CHAVETA EJE CUCHILLA	BLADE SHAFT COTTER
4/9	POLEA MOTOR (14XL 037)	MOTOR POLEY (14 XL 037)
6/2	BULON PORTARRODAMIENTO	BOLT (BALL BEARING HOLDER)
ROD.608ZZ	RODAMIENTO 608ZZ-C3 SKF	BALLS BEARING 608ZZ-C3 SKF
T-TACO-Ø5	TACO PLASTICO Ø5	PLASTIC STOPPER Ø5
V0014	CHINCHETA 1/3 ESFERA NIQUEL,14	THUMB TACK 1/3 SPHERA NICKEL. 14



LISTA DE REPUESTOS PARTS LIST

INNOVACIONES
MECÁNICAS, S.A.

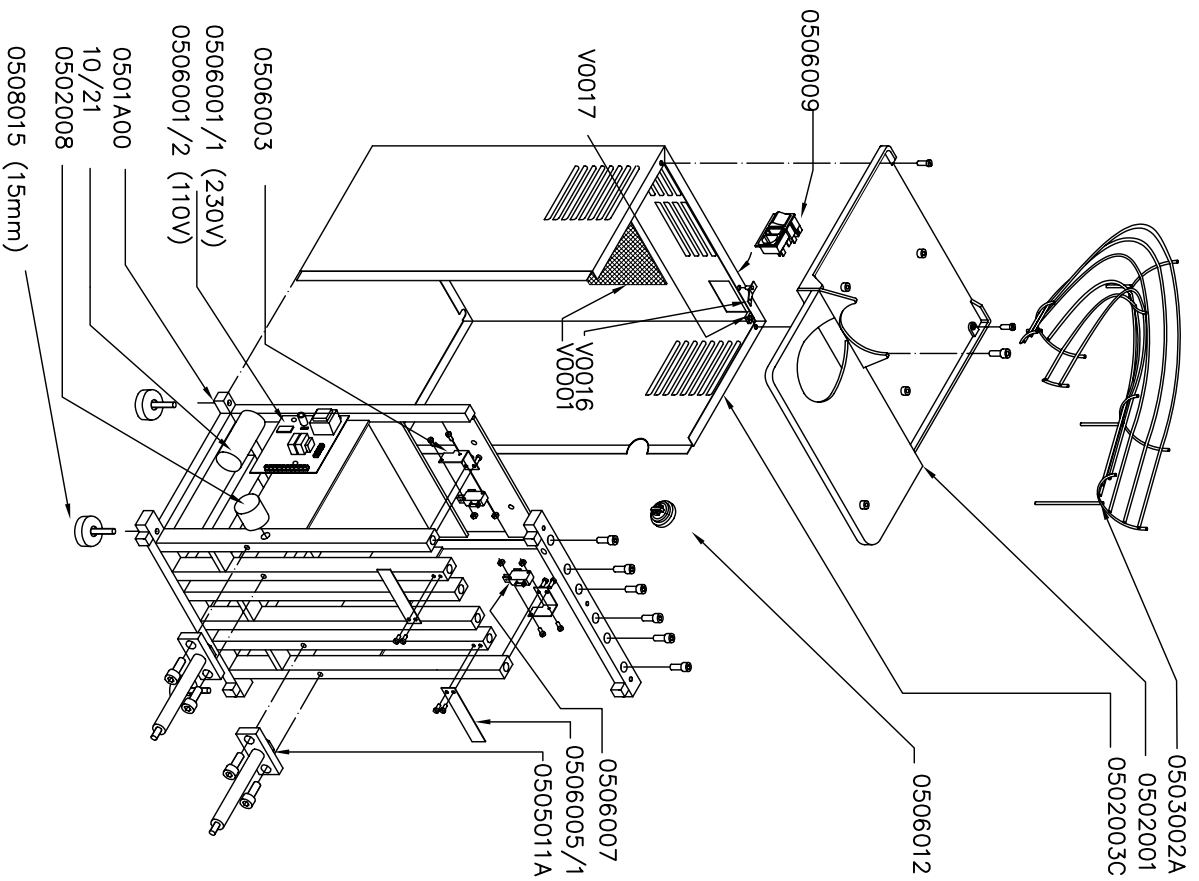
	CONJUNTO EXPRIMIDOR	SQUEEZER
Código/Code	Descripción	Description
0505001	BANDEJA PORTAPIÑAS VERDE COMPLETA	SQUEEZING TRAY GREEN COMPLETE
0505001R	BANDEJA PORTAPIÑAS ROJA COMPLETA	SQUEEZING TRAY RED COMPLETE
0505002	BANDEJA PORTAPIÑAS VERDE	SQUEEZING TRAY (GREEN)
0505002R	BANDEJA PORTAPIÑAS ROJA	SQUEEZING TRAY (RED)
0505003B	CUCHILLA ZUMMITO	BLADE
0505004	BOLA 80 (ROJA)	BALL 80 (RED)
0505005	BOLA 67 (VERDE)	BALL 67 (GREEN)
0505006	COPA 90 ROJA	CUP 90 (RED)
0505007	COPA 75 VERDE	CUP 75 (GREEN)
0505009A	EJE COPA	CUP SHAFT
0505010	TUERCA SUJECION COPAS Y BANDEJA	FASTENING NUT
0505012	BOLA 54 (ROJA)	BALL 54 (RED)
0505013	COPA 60 (ROJA)	CUP 60 (RED)
0505015	FILTRO COMPLETO	COMPLETE FILTER
0505016	GOMA EXTRACCION CORTEZA	PEEL EXTRACTING BANDS
T-POMO-M5	POMO LISO JGG REF. 11520 Ø20 M5	SMOOTH KNOB M5
I-125-M10	INOX. ARANDELA PLANA DIN 125 M-10	FLAT WASHER S. STEEL M10 DIN-125

	CONJUNTO ELECTRICO	PROGRAMMER
Código/Code	Descripción	Description
0506001/1	PLACA ELECTRONICA ZUMMiTO 230V (BOTON)	PROGRAMMER 230V (BUTTON)
0506001/1A	PLACA ELECTRÓNICA ZUMMEM 120v	PROGRAMMER ZUMMEM 120V
0506001/2	PLACA ELECTRONICA ZUMMiTO 120V (BOTON)	PROGRAMMER 120V (BUTTON)
0506001/2A	PLACA ELECTRÓNICA ZUMMEM 230v	PROGRAMMER ZUMMEM 230V
0506021	PASAMUROS CHAPA ZUMMITO	CONNECTION

	VARIOS	VARIOUS
Código/Code	Descripción	Description
0300001A	MUEBLE INOX ZUMMiTO COMPLETO (MANGA ESTRECHA)	S.STEEL CABINET Z05 (Narrow Chutes)
0300001B	MUEBLE INOX ZUMMiTO COMPLETO (MANGA ANCHA)	STAINLESS STEEL ZUMMITO CABINET (WIDE CHUTES)
0503009	CESTA	BASKET
0508008	BANDEJA POSAVASOS	PLASTIC DRIP TRAY
0508009	REJILLA POSAVASOS	DRIP TRAY STEEL
0509001	CAJON ZUMMITO COMPLETO	STAINLESS STEEL CASE
0509001A	CAJON MANGA ANCHA COMPLETO ZUMMITO	COMPLETE ZUMMITO CASE (WIDE CHUTES)
0509B00	CAIDA CAJON ZUMMITO 270 mm(Patas 40 mm)	STAINLESS STEEL STAND PEEL CHUTE (270)
0509B00A	CAIDA CAJON/MUEBLE 320mm (ESTRECHA)	ZUMMiTO PEEL CHUTE 320mm (Narrow)
0509B00B	CAIDA CAJON/MUEBLE 320mm (ANCHA)	PEELS CHUTE CASE/STAND 320mm (WIDE)
1202007	CAIDA EXTERIOR ZUMMITO FRESH	UPPER CHUTE ZUMMITO FRESH
12/5	CUBETA CON ADHESIVOS ZUMMO	ZUMMO BIN (PLASTIC)
Z12B	MUEBLE FRESH ZUMMiTO 230V-50Hz	ZUMMITO FRESH CABINET 230V-50Hz
V0048	CUBETA INOX 9L.	STAINLESS STEEL BIN 9L.

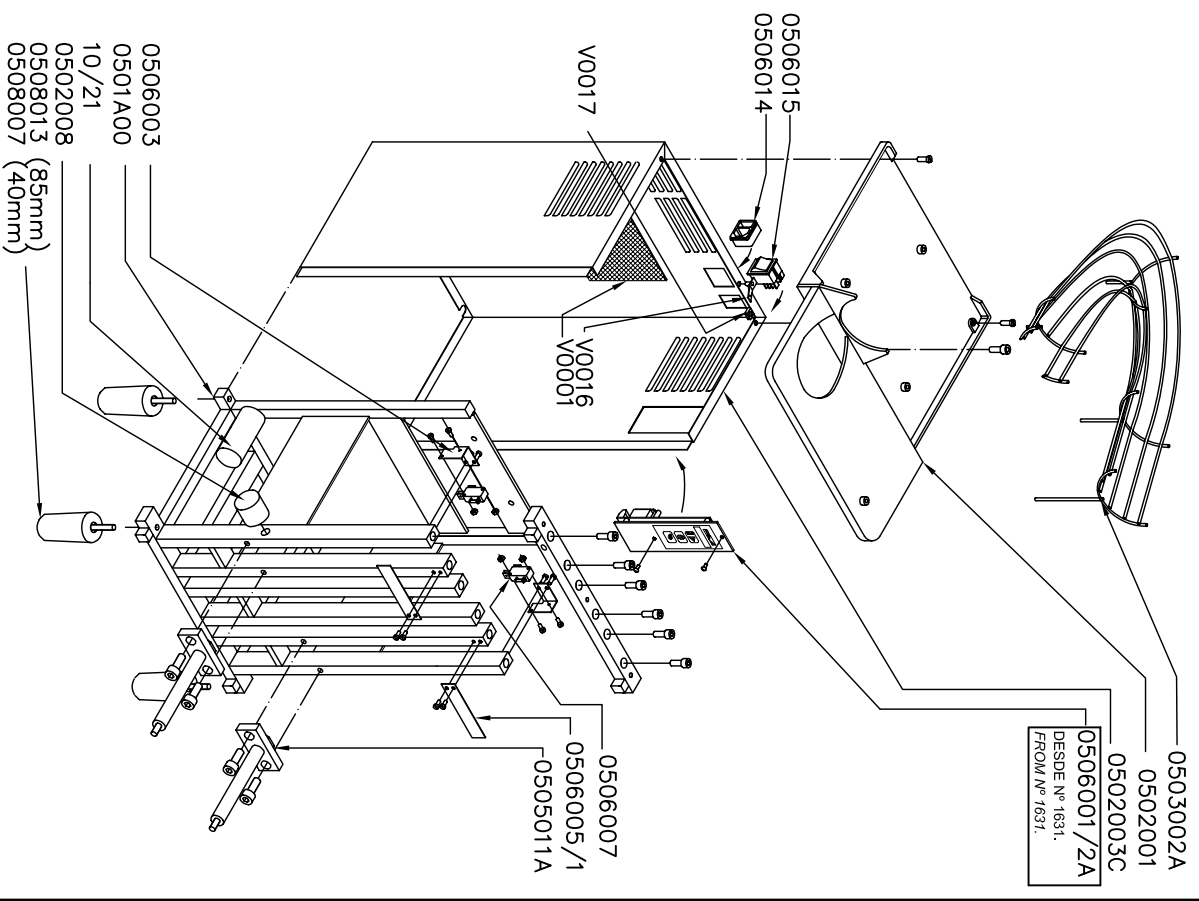
NO OLVIDE MENCIONAR EL NÚMERO DE SERIE Y MODELO DE EXPRIMIDOR CUANDO REALICE SU PEDIDO.

PLEASE REMEMBER TO MENTION YOUR JUICER MODEL AND SERIAL NUMBER WHEN MAKING YOUR ORDERS.



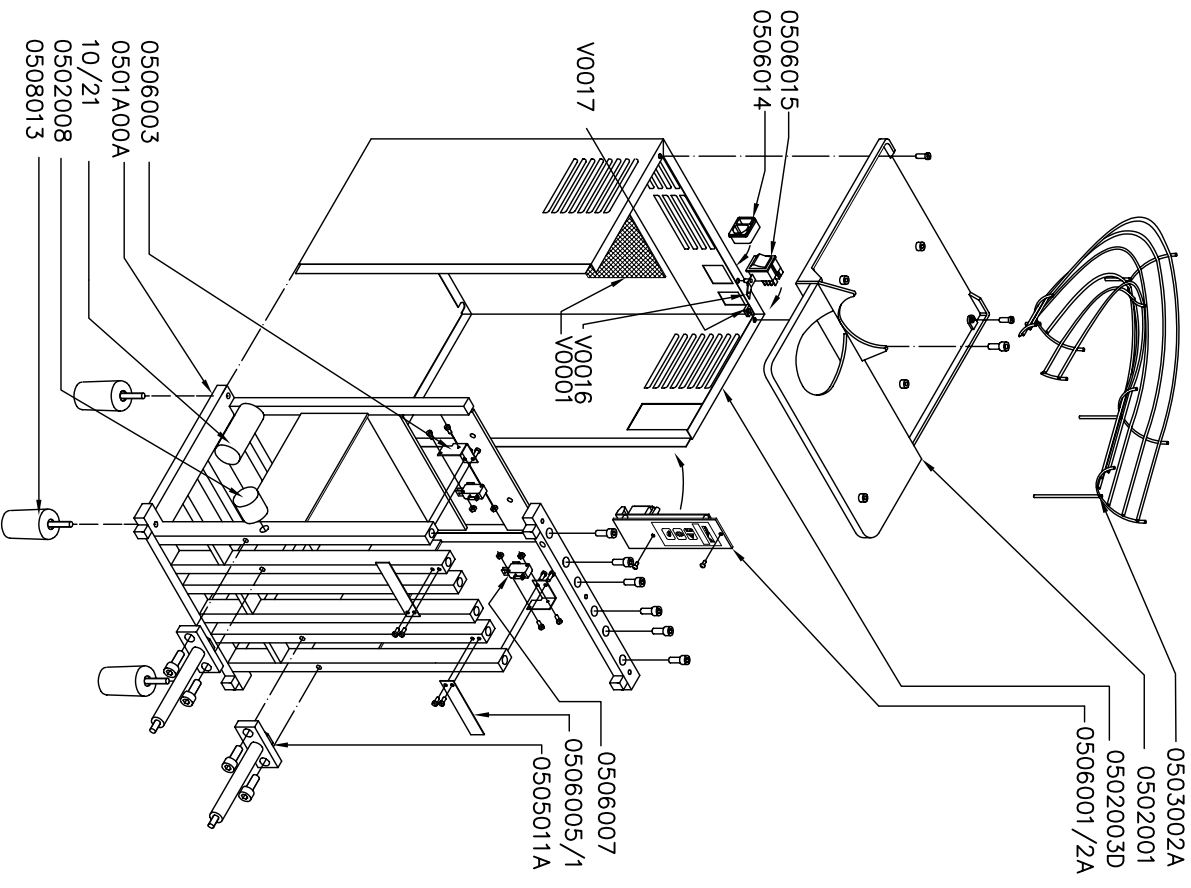
MÁQUINA ZUMMITO HASTA ABRIL 1997.
ZUMMITO MACHINE BEFORE APRIL 1997.
ZUMMITO

1

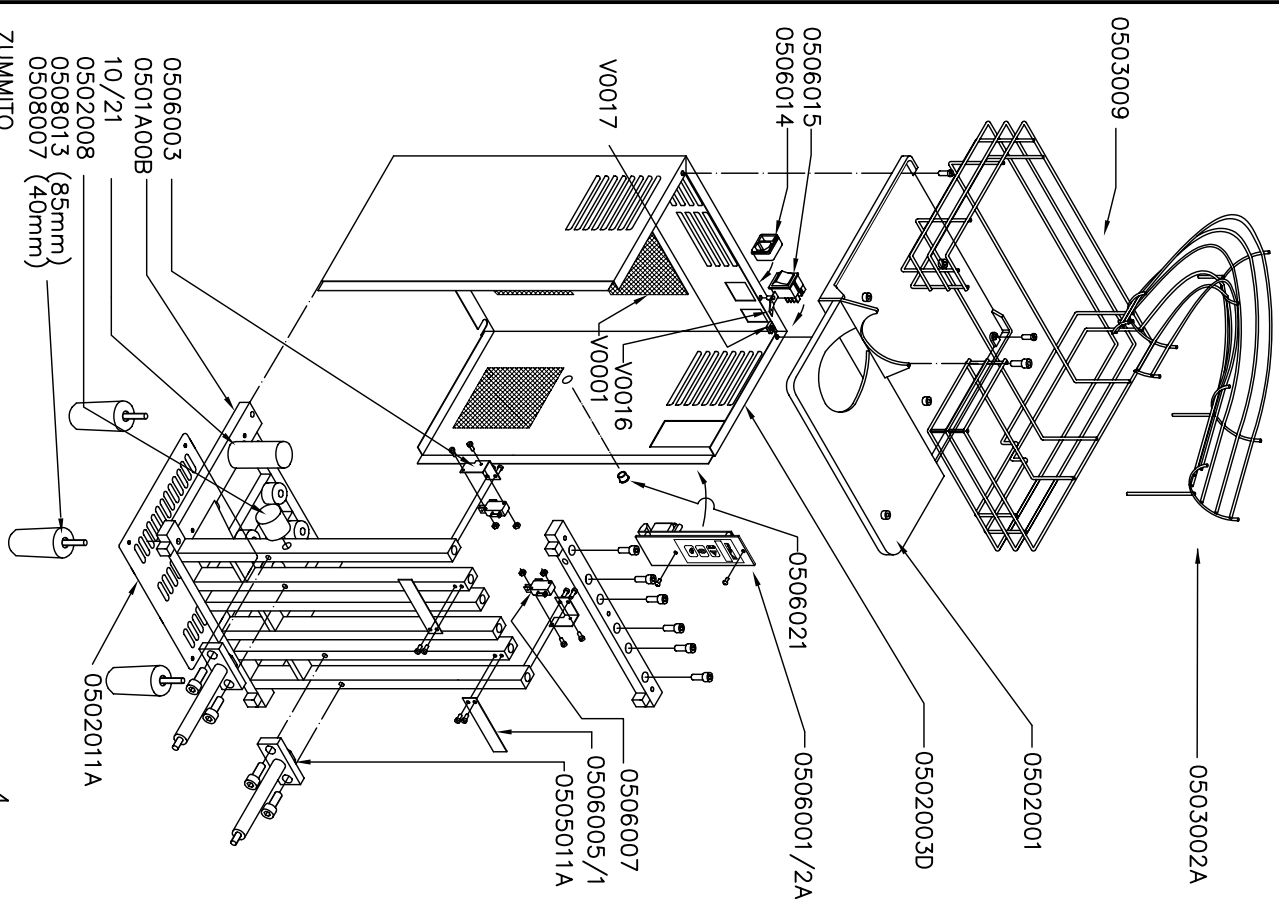


ZUMMITO

2

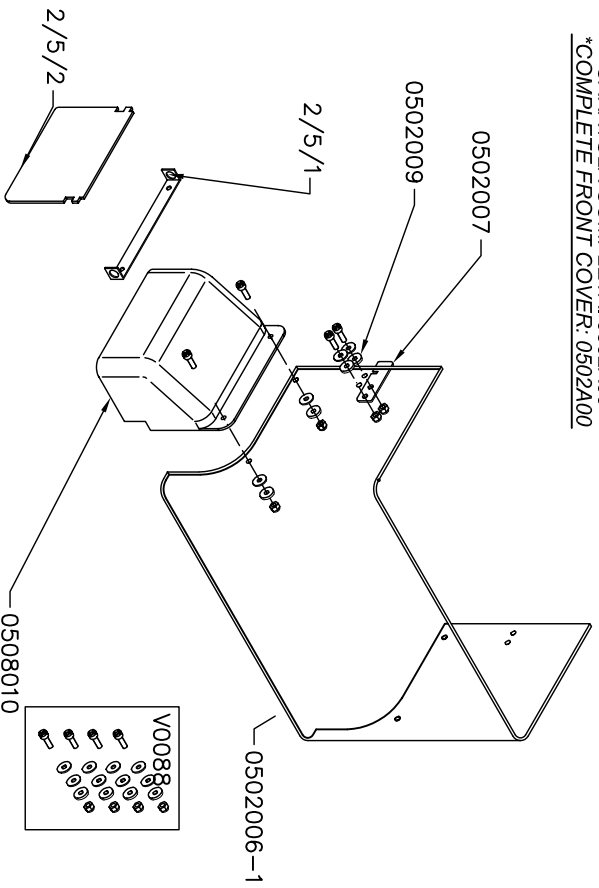


MÁQUINA ZUMMITO HASTA AGOSTO 2002.
 ZUMMITO MACHINE BEFORE AUGUST 2002.
 ZUMMITO

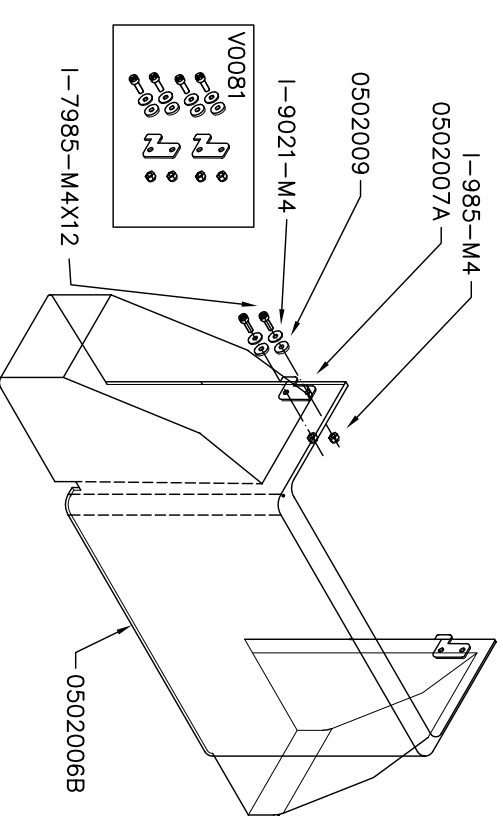


ZUMMITO

*CARATULA COMPLETA: 0502A00
*COMPLETE FRONT COVER: 0502A00

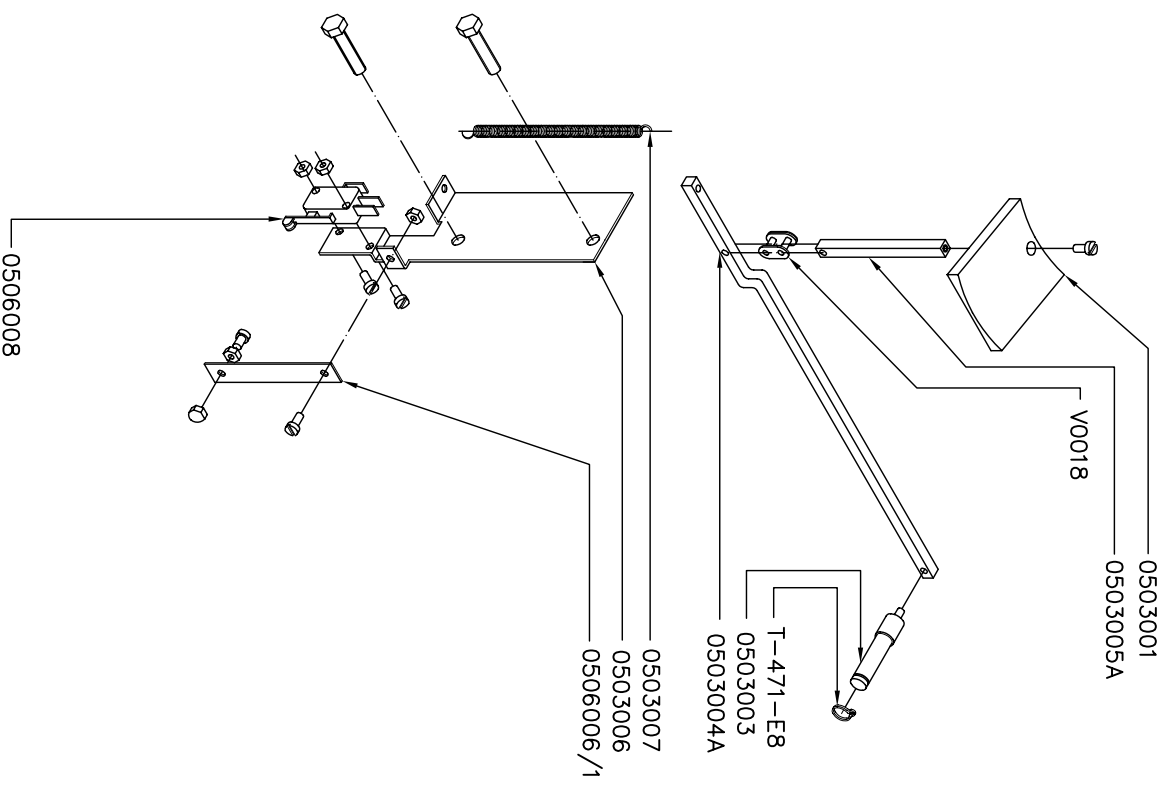


*CARATULA COMPLETA 2003M: 0502A00B
*COMPACT FRONT COVER 2003M: 0502A00B



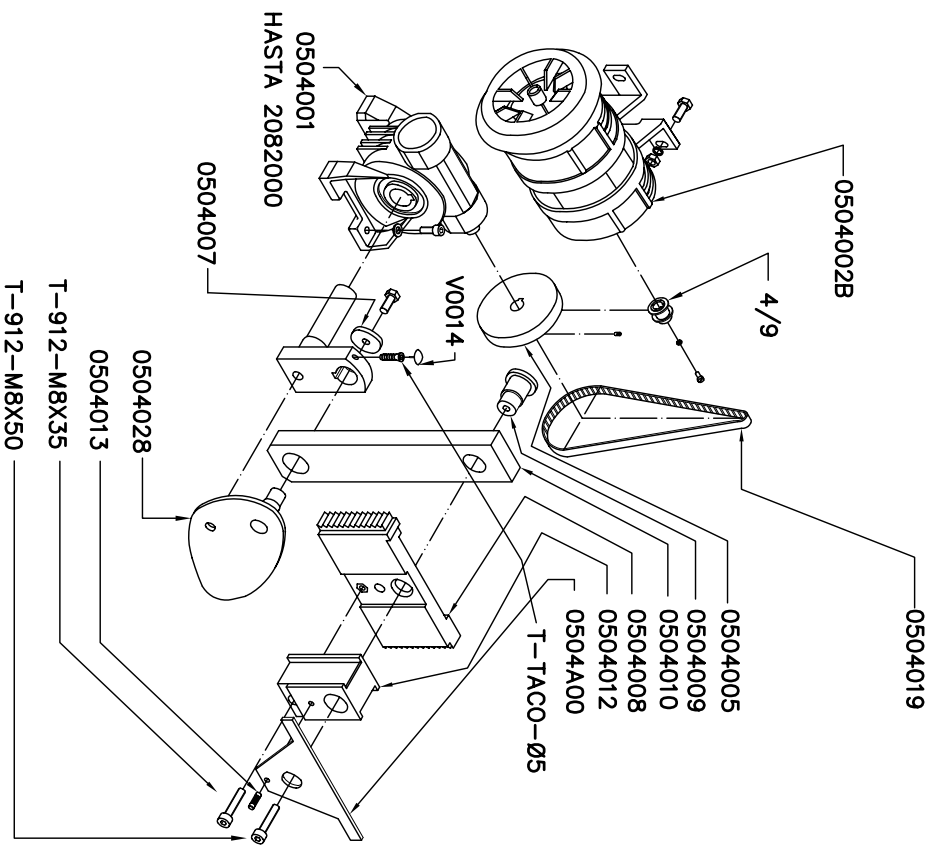
ZUMMITO

5

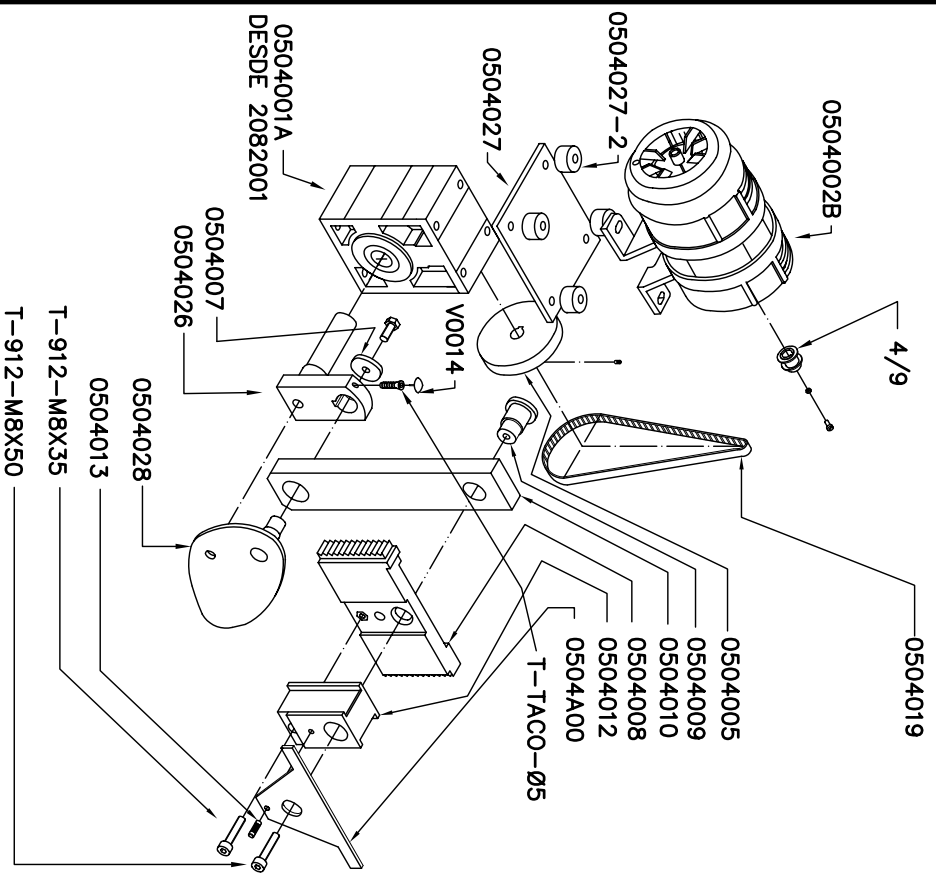


ZUMMITO

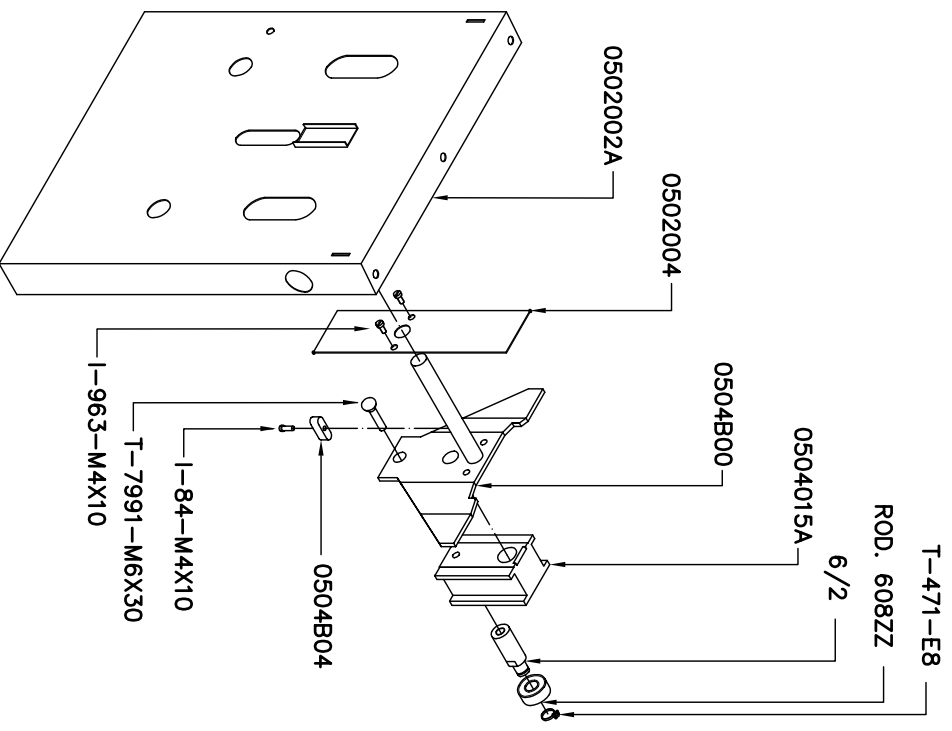
6



MÁQUINA ZUMMITO HASTA AGOSTO 2002.
ZUMMITO MACHINE BEFORE AUGUST 2002.
ZUMMITO

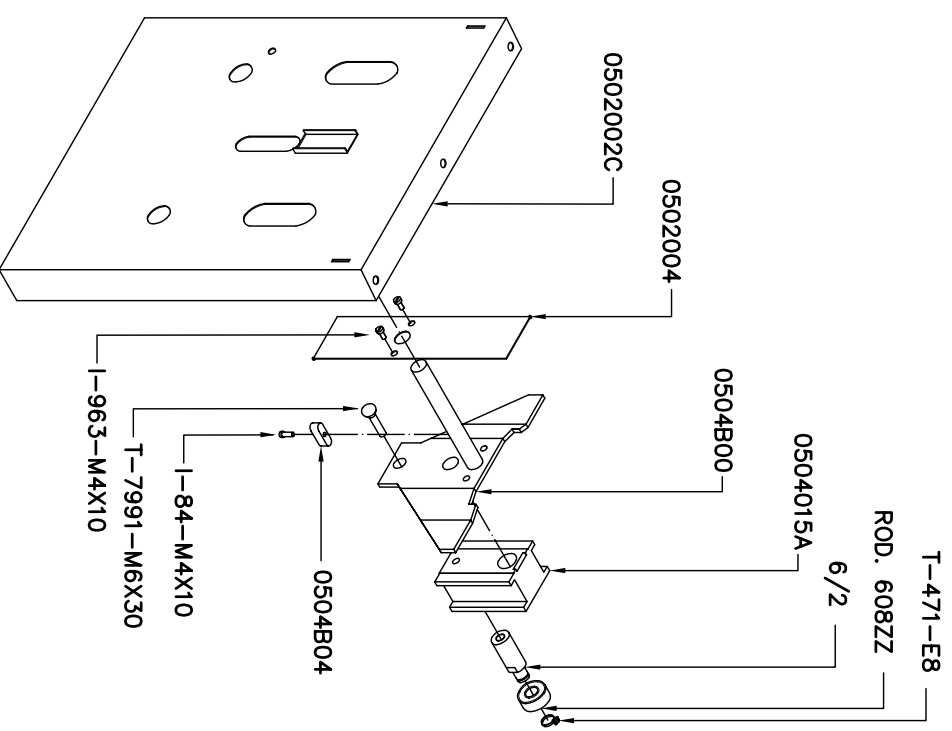


MÁQUINA ZUMMITO DESDE AGOSTO 2002.
ZUMMITO MACHINE FROM AUGUST 2002.
ZUMMITO



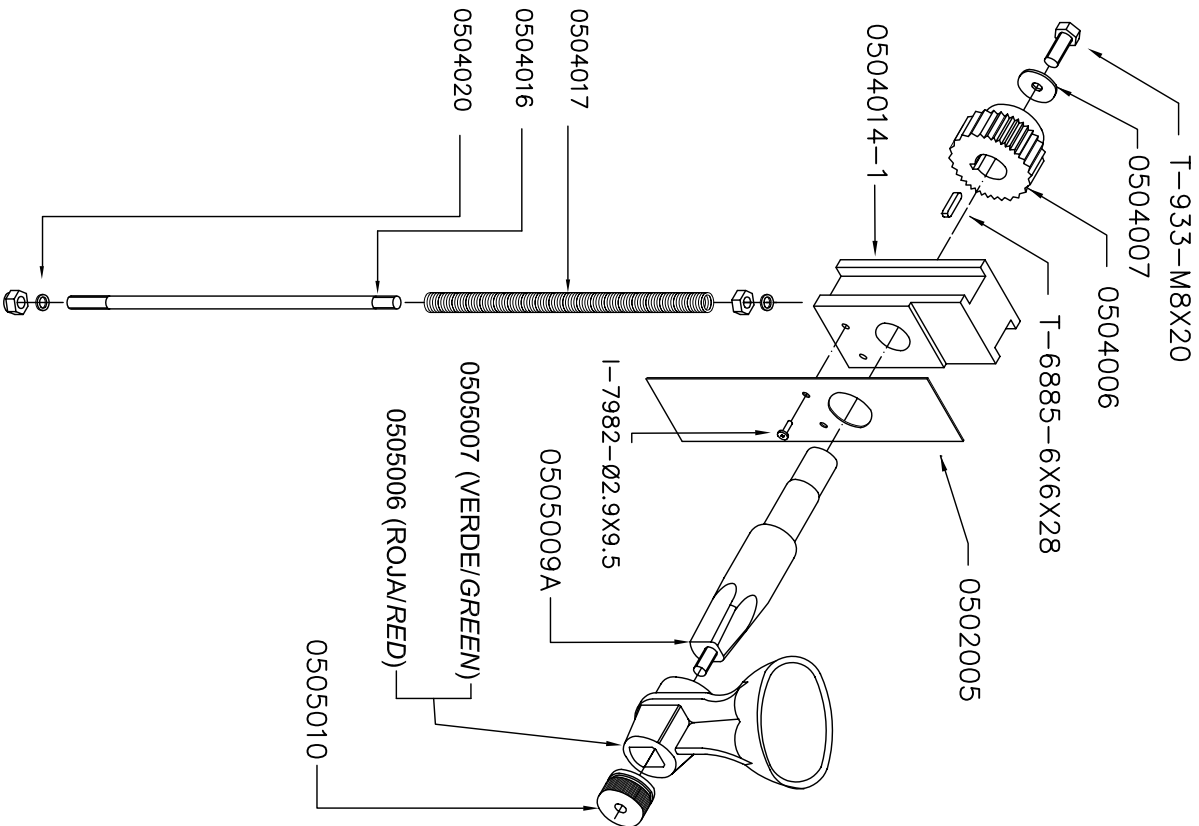
ZUMMITO

9



ZUMMITO

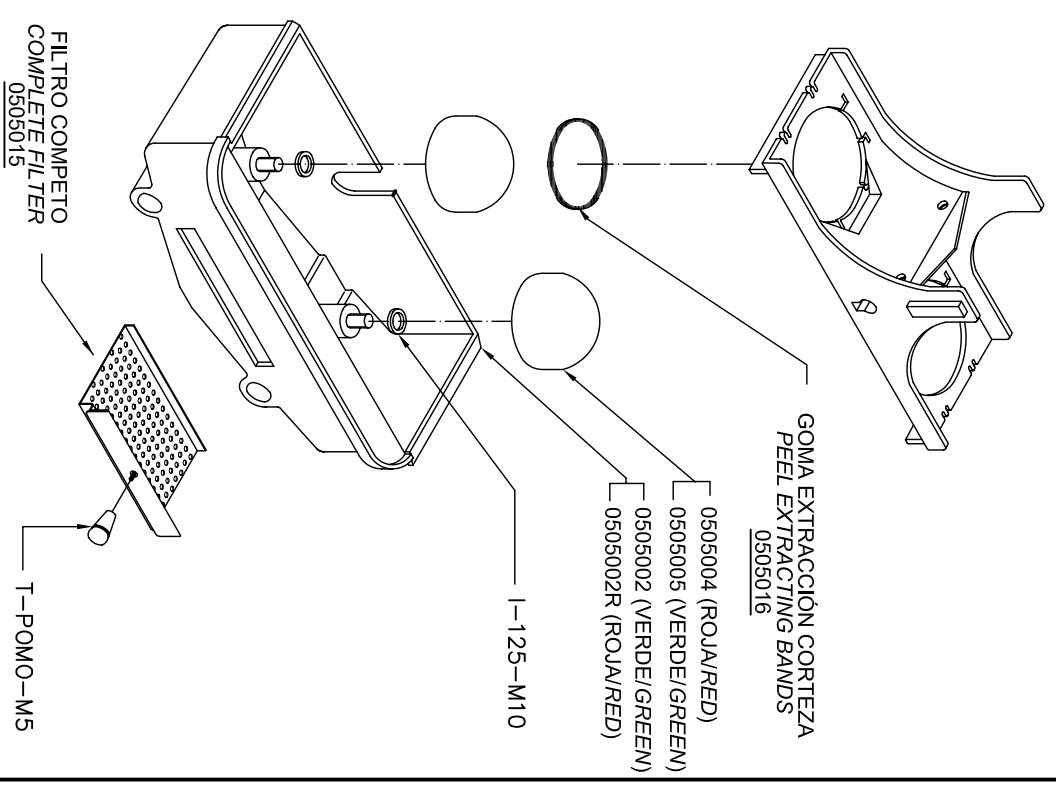
10



ZUMMITO

11

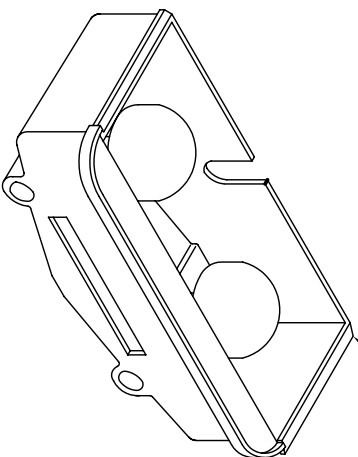
CUCHILLA ZUMMITO/ZUMMITO BLADE:
0505003B



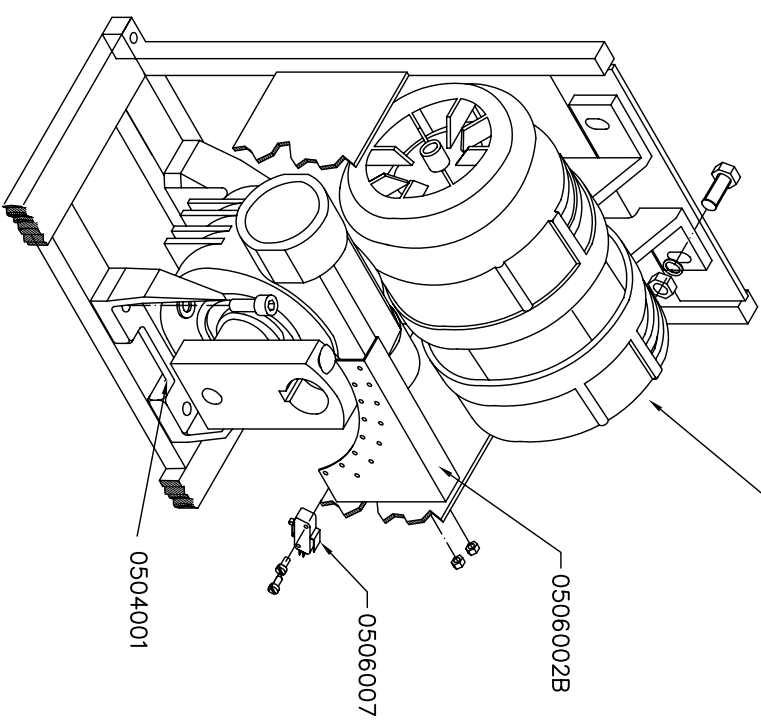
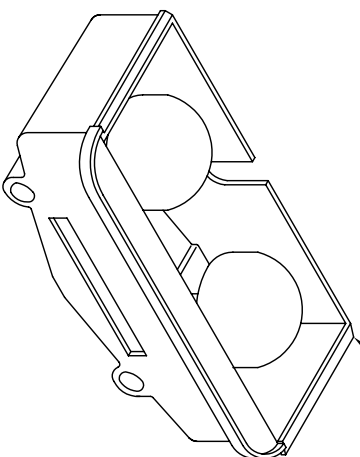
ZUMMITO

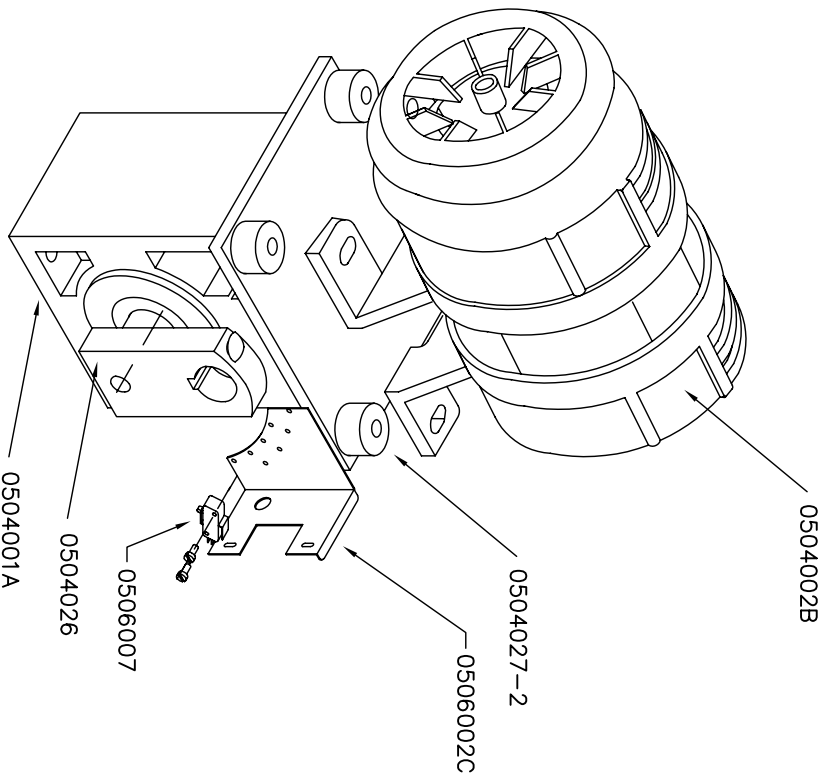
12

0505001 BANDEJA PORTAPIÑAS COMPLETA VERDE
0505001 COMPLETE SQUEEZING TRAY (GREEN)



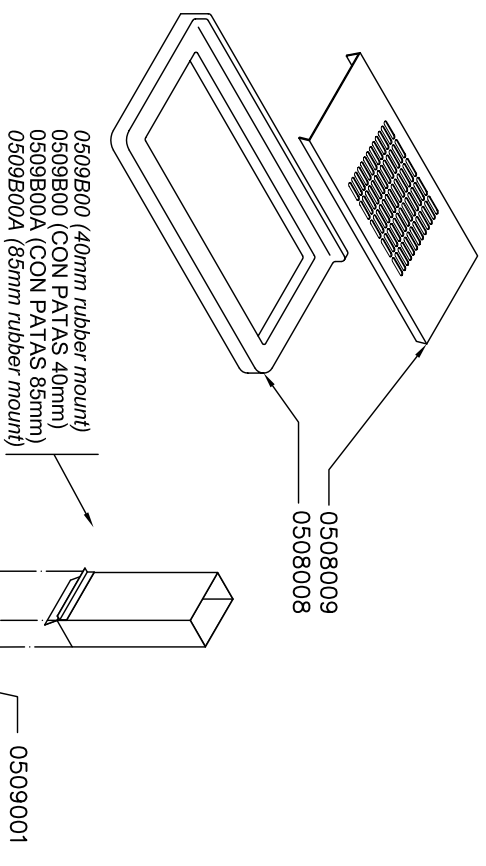
0505001R BANDEJA PORTAPIÑAS COMPLETA ROJA
0505001R COMPLETE SQUEEZING TRAY (RED)





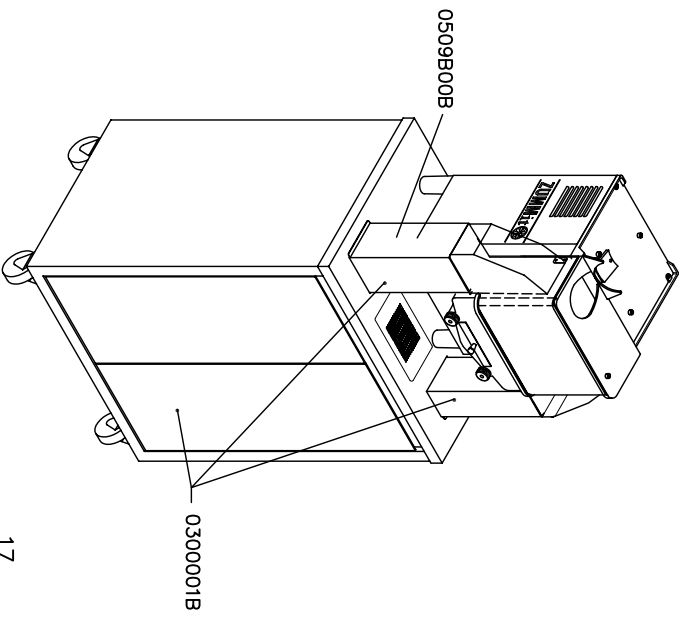
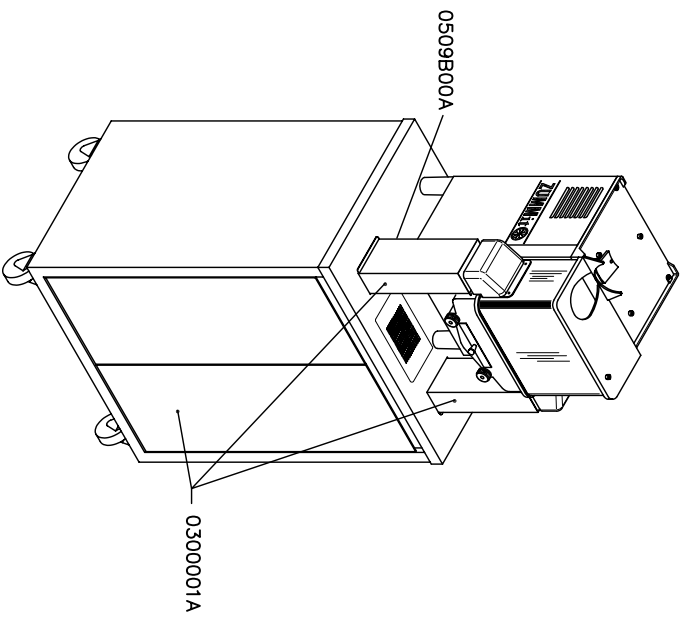
ZUMMITO

15



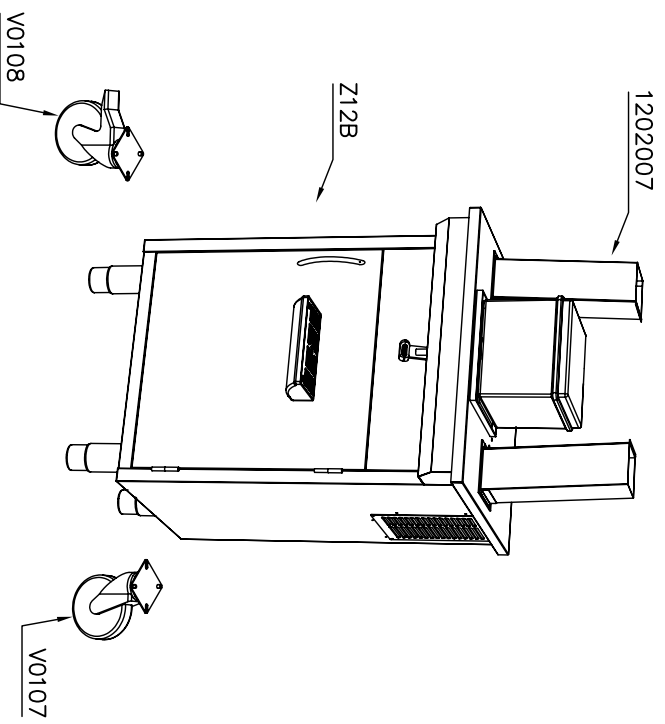
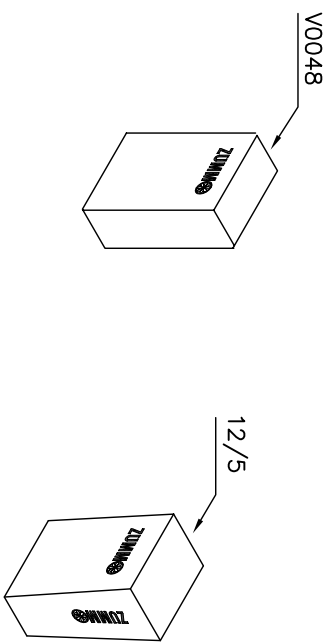
ZUMMITO

16



ZUMMITO

17



ZUMMITO

18