

Código/Code	Descripción	Description
0502004	CUBRE CORREDERA CUCHILLA	BLADE SLIDE COVER
0502005	CUBRE CORREDERA COPAS	CUP SLIDE COVER
0503001	TEJA ALIMENTADORA	FEED PADDLE
0503003	EJE PALANCA ALIMENTADOR	FEEDER LEVER SHAFT
0503004A	PALANCA	FEEDER LEVER
0503005A	VASTAGO ALIMENTADOR	FEED PADDLE ROD
0504001	REDUCTOR CUÑAT TIPO S-50 i=36:1 (PIES)	GEAR BOX TYPE S-50 i=36:1 ( FEET)
0504001A	REDUCTOR CUÑAT TIPO SX-50 i=36:1 (CAJA)	GEAR BOX TYPE SX-50 i=36:1 (BOX)
0504002B	MOTOR 0.33CV 225v 50Hz (11-02-99)	MOTOR 0,33CV 225v 50Hz
0504003B	MOTOR BIFAS 0.33CV 110v-60Hz PATAS	MOTOR BIPHAS 0,33CV 110V-60Hz (FEET)
0504005	POLEA ENTRADA REDUCTOR (60 XL 037)	GEAR BOX POLEY (60XL 037)
0504006	PIÑON	PINION
0504007	ARANDELA BULON Y PIÑONES	BOLT & PINIONS WASHER
0504008	PUENTE	RACK
0504009	BULON BIELA SUPERIOR	BOLT (UPPER CONNECTING ROD)
0504010	BIELA	CONNECTING ROD
0504012	CORREDERA PUENTE	RACK SLIDE
0504013	PASADOR CHAPA EMPUJADORA	PRESS PLATE FASTENER
0504014-1	CORREDERA COPAS CON INSERTO	CUP SLIDE
0504015A	CORREDERA CUCHILLA	BLADE SLIDE
0504016	TIRANTE CORREDERA COPAS	CUP SLIDE BAR
0504017	RESORTE CORREDERA COPAS	CUP SLIDE SPRING Z05-Z08
0504019	CORREA DENTADA 190 XL 037	BELT 190XL 037
0504020	JUNTA PLANA GOMA Ø7.5/15X1.5	PLASTIC WASHER 7,5/15 X 1,5
0504022	CORREA DENTADA 200XL 037	BELT 200XL 037
0504026	EJE SALIDA REDUCTOR SX-50	SHAFT (GEAR BOX SX-50)
0504A00	CONJUNTO EMPUJADOR	PRESS SET
0504B00	CONJUNTO EJE SOPORTE CUCHILLA	BLADE SHAFT
0504B04	CHAVETA EJE CUCHILLA	BLADE SHAFT COTTER
0505003B	CUCHILLA ZUMMITO	BLADE
0505004	BOLA 80 (ROJA)	BALL 80 (RED)
0505005	BOLA 67 (VERDE)	BALL 67 (GREEN)
0505006	COPA 90 (ROJA)	CUP 90 (RED)
0505007	COPA 75 (VERDE)	CUP 75 (GREEN)
0505009A	EJE COPAS	CUP SHAFT
0505010	TUERCA SUJECION COPAS Y BANDEJA	FASTENING NUT
0505011A	EJE CON PLETINA	SQUEEZING TRAY SHAFT
0505016	GOMA EXTRACCION CORTEZA	PEEL EXTRACTING BANDS
0506002B	SOPORTE MICRO CONTADOR	MICRO-COUNTER HOLDER
0506006/1	FLEJE MICRO BANDEJA	SQUEEZING TRAY MICRO CLAMP
0506007	MICRO BRAZO CORTO	MICRO (SHORT)
0506008	MICRO BRAZO LARGO	MICRO (LONG)
0506015	INTERRUPTOR BIPOLAR NEGRO	BLACK BIPOLAR SWITCH
0506017	FUSIBLE 5X20 3,15A	FUSE 5X20 3,15A
0506018	FUSIBLE 5X20 8A	FUSE 5X20 8A
0506021	PASAMURO CHAPA ZUMMITO	CONNECTION
0506023	CABLE RED HOMOL. UL, CSA	ELECTRIC LEAD (UL-CSA Standard)
10/10	INTERRUPTOR CON PILOTO	SWITCH + LED LIGTH
10/21	CONDENSADOR 30 µF	CONDENSER 30 µF
10/25	CONDENSADOR 100µF	CONDENSER 100µF
1000002	BIDON CUADRADO B/ESTRECHA 20L	WATER CONTAINER 20L
1000003	BARREÑO CUADRADO 20L AZUL REF. 6578	WASTE WATER BUCKET 20L BLUE REF.6578
1000006	ADHESIVO NEGRO 200x200	BLACK STICKER 200x200
1000007	ADHESIVO NEGRO 180x95	BLACK STICKER 180X95
1000010	VASO GOTEO	DRIP CUP
1000011	SOPORTE VASO GOTEO	DRIP CUP HOLDER
1000012	ANCLAJE SOPORTE GOTEO	DRIP CUP HOLDER ANCHOR
1000013	MUELLE SOPORTE GOTEO	DRIP CUP HOLDER SPRING
1001010	ARANDELA BISAGRA INFERIOR	LOWER HINGE WASHER
1001015	SOPORTE MAQUINA COMPLETO	COMPLETE MACHINE FOOT
1001016	HUSILLO SOPORTE MAQUINA	MACHINE FOOT SCREW
1001026	ZOCALO SOPORTE MAQUINA	RUBBER BASE ( MACHINE FOOT)
1001032	RUEDA COMPLETA CON FRENO	COMPLETE WHEEL WITH BRAKE
1001033	RUEDA COMPLETA SIN FRENO	COMPLETE WHEEL
1002003	VENTANA METACRILATO (series98-99)	METHACRILATE WINDOW
1002003A	VENTANA METACRILATO	METHACRILATE WINDOW (2001)
1002006	MARCO 190X208 CROMADO	WINDOW FRAME 190X208
1002009	CRISTAL PUERTA	DOOR GLASS (25-11-99)
1002011	BANDEJA POSAVASOS (SERIES 98-99)	DRIP TRAY (SERIES 98-99)
1002011A	BANDEJA POSAVASOS (SERIE 2002)	DRIP TRAY (SERIES 2002)
1002012	REJILLA POSAVASOS (SERIES 98-99)	DRIP GRILL (SERIES 98-99)
1002012A	REJILLA POSAVASOS (SERIE 2002)	DRIP GRILLE (SERIES 2002)
1002013	MARCO EXTERIOR CRISTAL (SILVATRIN PLATA)	EXTERIOR GLASS FRAME (SILVATRIN SILVER)
1002020	ADHESIVO PUERTA	DOOR ADHESIVE
1002023	MANETA BOMBILLO BOTELLERO	LOCK HANDLE
1002023-2	BOMBILLO BOTELLERO CON LLAVE PLANA DE SEGURIDAD	DOOR LOCK + SAFETY KEY
1002023-3	TUERCA 1/2 SELLER	SELLER NUT 1/2
1003001	BANCADA MAQUINA EXPRIMIDORA	SQUEEZER SUPPORT

Código/Code	Descripción	Description
1003005A	CANAL IZQUIERDA	LEFT CHANNEL
1003005A-1	CANAL IZQUIERDA COMPLETA	COMPLETE LEFT CHANNEL
1003006A	SOPORTE CANAL IZQUIERDA	RIGHT CHANNEL HOLDER
1003007A	CANAL DERECHA	LEFT CHANNEL
1003007A-1	CANAL DERECHA COMPLETA	COMPLETE RIGHT CHANNEL
1003008	SUPLEMENTO SUJECION TECHO	MACHINE ROOF SUPPORT SUPPLEMENT
1003010	TECHO EXPRIMIDORA	SQUEEZER ROOF
1003012	RAMPA ALIMENTACION VENDING	FEED RAMP
1003013	TAPAJUNTAS INFERIOR	LOWER BEADING
1003014	BANDEJA EXPR. Z10	SQUEEZING TRAY
1003015	FILTRO INTERIOR	INTERIOR FILTER
1003016	FRENTE	FRONT
1003017	SOPORTE BOLSA IZQUIERDO	WASTE BAG RING SUPPORT (LEFT)
1003018	SOPORTE BOLSA DERECHO	WASTE BAG RING SUPPORT (RIGHT)
1003019	ARO SUJECION BOLSA	WASTE BAG RING
1003021	ANCLAJE AL TRASERO	BACK ANCHOR
1003022	SOPORTE MUELLE ALIMENTADOR	FEEDER SPRING SUPPORT
1003023	MUELLE ALIMENTADOR VENDING	FEEDER SPRING
1003024A	CARATULA VENDING (SERIES 98-99)	SQUEEZER FRONT COVER (SERIES 98-99)
1003024B	CARÁTULA MÁQUINA EXPRIMIDORA	SQUEEZER FRONT COVER
1003025	BANDEJA FILTRO EXTERIOR (PLÁSTICO)	EXTERIOR FILTER TRAY (PLASTIC)
1003026	SOPORTE BANDEJA	EXTERIOR FILTER TRAY HOLDER
1003027	FILTRO EXTERIOR	EXTERIOR FILTER
1003028	ALA CANAL IZQUIERDA	LEFT CHANNEL GUIDE
1003029	ENGANCHE CANAL IZQUIERDA	LEFT CHANNEL HOOK
1003030	ENGANCHE CANAL DERECHA	RIGHT CHANNEL HOOK
1003031	TUERCA CARATULA	SQUEEZER FRONT COVER NUT
1003A00	CHASIS EXPRIMIDORA VEND.(SERIES 98-99-02)	SQUEEZER CHASSIS (SERIES 98-98-02)
1003B00	CHASIS EXPRIMIDORA VENDING	SQUEEZER CHASSIS
1004001	BANCADA MOTORREDUCTOR	SUPPORT /MOTOR 0,16HP II 230v-50Hz B-14 M-63)
1004002	PALETA DE CARGA (series 98-99)	LOAD PADDLE (SERIES 98-99)
1004002A	PALETA DE CARGA	LOAD PADDLE
1004003	PIÑON SUPERIOR P5/8"-Z10	UPPER PINION P5/8"-Z10
1004004	PIÑON INFERIOR P5/8" -Z10	LOWER PINION P5/8" -Z10
1004005	PIÑON ACCIONAMIENTO P8-Z38	PINION P8-Z38
1004006	PIÑON SALIDA REDUCTOR P8-Z12	GEAR BOX PINION P8-Z12
1004007	CADENA ACCIONAMIENTO	LOADER CHAIN
1004008	CADENA TRANSPORTADOR	TRANSPORTER CHAIN
1004009	EJE REDUCTOR	GEAR BOX SHAFT
1004010	EJE ACCIONAMIENTO	UPPER SHAFT
1004011	EJE INFERIOR	LOWER SHAFT
1004012	COJINETE	BEARING
1004016	BASTIDOR	LOADER FRAME
1004017	PALETA PLANA (SERIES 98-99)	FLAT PADDLE (SERIES 98-99)
1004017A	PALETA PLANA	FLAT PADDLE
1004018	REDUCTOR MVF 44V rel1:100 Gr63 B-14	GEAR BOX MVF 44V rel1:100 Gr63 B-14
1004019	MOTOR 0,16HP II 230v-50Hz B-14 M-63	MOTOR 0,16HP II 230v-50Hz B-14 M-63
1004019A	MOTOR 0,16HP II 110V-60Hz B-14 M-63	MOTOR 0,16HP II 110V-60Hz B-14 M-63
1004021	ANCLAJE INFERIOR	LOADER LOWER ANCHOR
1004022	U/RECTA 5/8" SIMPLE	U/STRAIGHT 5/8" SIMPLE
1004023	TAPA INFERIOR CARGADOR	LOWER PLASTIC LID
1004024	ARANDELA EJE REDUCTOR	GEAR BOX SHAFT WASHER
1005001	BANCADA ACCIONAMIENTO	ROLLERS SUPPORT (RIGHT)
1005002	BANCADA FINAL	ROLLERS SUPPORT (LEFT)
1005003	BARANDILLA EXTERIOR	EXTERIOR RAIL
1005004	BARANDILLA INTERIOR	INTERIOR RAIL
1005012A	TUBO	ROLLER
1005013	PIÑON Z50	PINION Z50
1005014	PIÑON Z15	PINION Z15
1005015	COJINETE TRASERO	ROLLER BEARING
1005016A	EJE T. RODILLO IZQUIERDO	LEFT ROLLER SHAFT
1005018A	ESPIRAL (ROD. ALIMENTACION)	ROLLER SPIRAL
1005019	MOTORREDUCTOR RODS. (G03.52.0A.AB.22) (60rpm)	ROLLERS' GEARED MOTOR (G03.52.0A.AB.22) (60rpm)
1005019-1	MOTOR RODILLOS Y VASERO 24VDC	CUPS TRANSPORTER MOTOR 24VDC
1005019-2	REDUCTOR VASERO Y RODS. (METAL) (W02.00.0A.BZ.22)	CUPS TRANSPORTER GEAR BOX (STEEL) (W02.00.0A.BZ.22)
1005019-3	MOTORRED. VASERO Y RODS. (METAL) (G71.C2.0A.BZ.22)	CUPS TRANSPORTER GEARED MOTOR (STEEL)
1005020A	EJE RODILLO DERECHO	RIGHT ROLLER SHAFT
1006001	CANAL VASERO	CUPS' CHUTE
1006002	CORREDERA	SLIDE
1006004	RASQUETA	PULP SCRAPER
1006005	SOPORTE ANILLA DOSIFICADORA	CUP DISPENSER SUPPORT
1006006A	SOPORTE VASOS	CUP TRANSPORTER
1006007	VARILLA GUIA	GUIDE ROD
1006008	POLEA CONDUCCIDA	GUIDED POLEY
1006009	SOPORTE MICRO	MICRO HOLDER
1006010	POLEA MOTOR	POLEY (GEARED MOTOR CUP HOLDER AND ROLLERS)
1006011	SUJECION GUIA SUPERIOR	UPPER GUIDE SUPPORT
1006012	ANILLO CAIDA VASOS	CUPS DISPENSER

Código/Code	Descripción	Description
1006013	MOTORREDUCTOR (VASERO) (G03.52.0A.AS.22) (20rpm)	GEARED MOTOR (G03.52.0A.AS.22) (20rpm)(CUPS TRANSPORTER)
1006013M	MOTOR RODILLOS Y VASERO (24 VAC 500rpm,10mf)	GEARED MOTOR 24 VAC 500rpm,10mf (ROLLERS & CUPS DISPENSER)
1006013R	REDUCTOR VASERO (W01.00.0A.AS.22) ( R=25/1)	GEAR BOX W01.00.0A.AS.22 R=25/1 ( CUPS DISPENSER)
1006014	CORREDERA MAESTRA MANUAL (ref.7439)	MASTER MANUAL SLIDE (ref.7439)
1006015	ANCLAJE SUPERIOR	CUPS TRANSPORTER UPPER ANCHOR
1006016	GUIA SUPERIOR (ref 7300)	CUPS TRANSPORTER UPPER GUIDE ( REF. 7300)
1006018	ENGANCHE EMBOLO ELECTROIMAN	ELECTROMAGNET PISTON HOOK
1006019	MUELLE ELECTROIMAN	ELECTROMAGNETIC SPRING
1006020	CORREA POLY V-1016-S1	POLY V-1016-S1 BELT
1006021	SITUADOR VASO	CUPS PLACER
1006022	BRIDA MOTOR	MOTOR FLANGE
1006023	TAPA VASERO	CUPS TRANSPORTER LID
1006A00A	BASTIDOR	CUPS TRANSPORTER FRAME
1006A05	SUPLEMENTO REDUCTOR	GEAR BOX HOLDER SUPPLEMENT (CUPS TRANSPORTER)
1007002	EVAPORADOR INV B0012 (SERIES 98-99)	EVAPORATOR INV B0012 (SERIES 98-99)
1007002A	Evap. 4T4R 450A 4S (Cod. INVB0013)	EVAPORATOR. 4T4R 450A 4S (Cod. INVB0013)
1007003	UNIDAD COND UHF CAE4440 Y/DN OBUS	CONDENSER UNIT UHF CAE4440 Y/DN OBUS
1007003-1	UNIDAD COND UHF AE3440 Y/DN OBUS (220V-60Hz)	CONDENSER UNIT UHF AE3440 Y/DN OBUS (220V-60Hz)
1007004	TERMOSTATO AMBIENTE SOPAC FR-94	THERMOSTATE SOPAC FR-94
1007005	VENTILA. TANGENCIAL TGD.60/1 180-30	TANGENTIAL FAN TGD.60/1 180-30
1007006	DESHIDRATADOR DS.40 1/4-CAPILAR	DEHYDRATATOR DS.40 1/4-CAPILAR
1007007	BANCADA CONDENSADOR	CONDENSER SUPPORT
1007010	VENTIL. AXIAL SERIE MINI DP 201 A (220V 50/60Hz)	AXIAL FAN SERIES MINI DP 201 A (220V 50/60Hz)
1007013	CONDENSADOR AT-32N	AT-32N CONDENSER
1007013A	Condensador 9x3 neutro con Baffle (Cod. CB93G)	CONDENSER 9X3 NEUTER WITH BAFLE (Cod. CB93G)
1007025	Compresor CAE4440Y tipo F 220/240V-50Hz-1~	COMPRESSOR CAE4440Y type F 220/240V-50Hz-1~
1007025A	Compresor CAE4440Y tipo A 115V-60Hz-1~	COMPRESSOR CAE4440Y tipo A 115V-60Hz-1~
1007027	Motor 10W 230-240V~ 50/60Hz (NET3T10ZVS003)	MOTOR 10W 230-240V~ 50/60Hz (NET3T10ZVS003)
1007028	Motor 9W 115V~ 60Hz (4860053)	MOTOR 9W 115V~ 60Hz (4860053)
1007029	Soporte recto Tipo A (1038113)	MOTOR SUPPORT TYPE A( 1038113)
1007030	Hélice Ø254x22° (4VEA008) termoplástico	HELIX Ø254x22° (4VEA008) THERMOPLASTIC
1007031	BANDEJA EVAPORADOR	EVAPORATOR TRAY
1007032	CAJA EVAPORADOR	EVAPORATOR BOX
1007033	VENTILADOR AXIAL 4715KL 24VDC CON CONECTOR	AXIAL VENTILATOR 4715KL 24VDC WITH CONNECTOR
1008001	HUCHA	COIN COLLECTOR
1008002	EMBUDO CAJETIN DEVOLUCION	COIN FUNNEL
1008004	BOQUILLA MONEDAS AMBAR	AMBER COIN SLOT
1008006	GUIA MONEDAS REF. 17	COINS GUIDE (REF. 17)
1008007	CAIDA MONEDAS	COINS OUTLET
1008008	CAJETIN CITY REF. 13	COINS COLLECTOR (CITY REF. 13)
1008010	SOPORTE PULSADOR DEVOLUCION	AMBER COIN SLOT HOLDER
1008011	EMPUJADOR PULSADOR	AMBER COIN SLOT OPERATOR
1008012	FLEJE PULSADOR	COIN SLOT SPRING
1009001	FOTOCELULA 60cm (RODILLOS)	PHOTOCELL 60cm (ROLLERS)
1009002	SOPORTE MICRO TECHO	MICRO HOLDER (SQUEEZER TOP)
1009004	SOPORTE INTERRUPTOR PUERTA	DOOR SWITCH HOLDER
1009005	ELECTROIMAN VASERO CON EMBOLO	CUPS DISPENSER ELECTROMAGNET + PISTON
1009006	FUENTE DE ALIMENTACIÓN COMPLETA (SERIE 98)	COMPLET POWER SUPPLY (SERIES 98)
1009006-1	TRANSFORMADOR ENTRADA 115V 24+18 220VA. UL	TRANSFORMER 115V 24+18 220VA. UL
1009006A	TRANSFORMADOR ENTRADA 230V 24+18 220VA.	TRANSFORMER 230V 24+18 220VA.
1009006B	FUENTE ALIMENTACION 99 (RELES 24V INCLUID.)	POWER SUPPLY 99 ( RELE 24V. INCLUDED )
1009007	FOTOCELULA 20cm (VASOS)	PHOTOCELL 20cm (CUPS)
1009008	INTERRUPTOR VARILLA	ORANGE COUNTER MICROSWITCH
1009009	CABLE RED 3M.	ELECTRIC LEAD 3M
1009010	FILTRO RED 6 AMP.	MAINS FILTER 6 AMP.
1009010-1	FILTRO DE RED 110v -10Amp(UL)	MAINS FILTER 110v -10Amp(UL)
1009011	SERIGRAFIA CARATULA	DISPLAY SERIGRAPHY
1009012	PLACA ELECTRONICA DISPLAY	DISPLAY ELECTRONIC PLATE
1009013	PLACA ELECTRÓNICA CPU (SERIES 98-99)	CPU ELECTRONIC PLATE (SERIES 98-99)
1009013A	PLACA ELECTRONICA CPU	CPU ELECTRONIC PLATE
1009015	PLACA BASE ALUMINIO	ALUMINIUM DISPLAY ELCTRONIC PLATE BASE
1009030	PRENSA CABLE SALIDA (para agujero de 14x15,9)	WIRE PRESS OUTLET (14x15,9mm)
1009031	INTERRUPTOR DE PUERTA	DOOR SWITCH BUTTOM
1009032	TUBO SYLVANIA FLUOR-MINIATURA F6T5D (6W)	MINIATURE SYLVANIA FLUOR-TUBE F6TD (6W)
1009033	PORTALAMPARAS	BULBHOLDER
1009034	PORTACEBADORES (BJC 418)	STARTER-HOLDER (BJC 418)
1009035	CEBADOR PHILIPS COD. 02097 S2	PHILIPS START SWITCH COD. 02097 S2
1009036	REACTANCIA (13W) LAYRTON 220V 1ARC10-22BF	REACTANCE (13W) LAYRTON 220V 1ARC10-22BF
1009038	LATIGUILLO EJECUTIVO	EXECUTIVE CONNECTION WIRING
1009058	PROTECTOR LUZ	FLUOR-TUBE PROTECTOR
1009062	PLACA SENSOR TEMPERATURA	TEMPERATURE SENSOR PLATE
1009063	JUNTA PROTECTOR LUZ	FLUOR -TUBE PROTECTOR JOINT
1009064	TRANSFORMADOR LUZ 110-220V 60VA	ELECTRICITY TRANSFORMER 110-220V 60VA
1009065	RELE 24 VDC-22Amp. (SERIES 98-99)	RELAY 24 VDC-22Amp. (SERIES 98-99)
1009066	PULSADOR (ref. A02013111000)	PUSH BUTTOM (ref. A02013111000)
1011001	BOMBA DE AGUA REF.2100-740A	WATER PUMP REF.2100-740A
1011001-1	KIT VALVULA SANTOPRENO	SANTOPRENO VALVE SET
1011002	BOQUILLA	MOUTHPIECE

Código/Code	Descripción	Description
1011004	ABRAZADERA CREMALLERA Ø8-16	RACK CLAMP Ø8-16
1011006	ELECTROVALVULA	ELECTROVALVE
1011007	BOQUILLA TECHO	SQUEEZER ROOF NOZZLE
1011013	SOPORTE BOMBA AGUA	WATER PUMP SUPPORT
1011016	TOPE CUBETA	WASTE WATER END
1011022	TUBO ENTRADA AGUA 1.5M (TUERCAS 3/4")	ENTRY WATER HOSE 1,5M (NUEST 3/4")
1011022-1	JUNTA GOMA TOMA DE AGUA REF. 622	WATER INTAKE WAHSER REF. 622
1011023	TAPON AGUJERO ELECTROVALVULA	ELECTROVALVE CAP
1011024	ALARG. CILIND. 3/4"X40 CROMO	EXTENSION 3/4"X40 CHROME
1011025	BOYA	BUOY
1011026	SOPORTE MICRO BOYA	BUOY-MICRO HOLDER
1011027	REGULADOR SALIDA 5 LITROS	5 LITERS WATER OUTPUT REGULATOR
1011028	MICROINTERRUPTOR PALANCA 60g.	WATER-LEVEL MICROSWITCH
1011029	ADAPTADOR MACHO 3/8"-3/8"	STEM ADAPTOR 3/8"-3/8"
1011030	DIVISOR DE 3 VIAS 3/8"-1/4"	DIVIDER ( 3 WAY 3/8"-1/4")
1011031	ADAPTADOR HEMBRA 1/4"	FEMALE ADAPTER 1/4"
1011032	TUBO 1/4"-0,17" NSF	TUBE 1/4"-0,17" NSF Standard
1012001	REJILLA GALV. 385x285	GRILL 385x285
1012002	BURLETE PUERTA (metro)	DOOR SEAL (by the meter)
1012004	BASE BISAGRA INFERIOR	LOWER HINGE BASE
1012005A	ENGANCHE CONTRAPUERTA	INNER DOOR HOOK
1012006	MARCO SUJECION CRISTAL	GLASS HOLDER FRAME
1012007	EMBELLECEDOR LATERAL PUERTA	DOOR SIDE COVER
1012008	EMBELLECEDOR SUPERIOR PUERTA	UPPER DOOR SIDE COVER
1012009	EMBELLECEDOR INFERIOR PUERTA	LOWER DOOR SIDE COVER
1012020	LENGÜETA DE CERRADURA	LOCK FLAP
1012A00	TRASERO	MACHINE BACK
1012B00	TECHO	MACHINE ROOF
1012D00	LATERAL IZQUIERDO	SQUEEZER LEFT SIDE
1012E00	LATERAL DERECHO	MACHINE RIGHT SIDE
1012F00	LATERAL COMPRESOR	COMPRESSOR SIDE
1012G00	TECHO COMPRESOR	COMPRESSOR TOP LID
1012J00	PUERTA	MACHINE DOOR
1012K00	TAPA COMPRESOR	COMPRESSOR LID
1012L00	CONTRAPUERTA	INNER DOOR
1012M-1	CHAPA SUPERIOR BASE	UPPER BASE PLATE
1012M00	BASE	BASE
4/9	POLEA MOTOR (14 XL 037)	MOTOR POLEY (14 XL 037)
6/2	BULON PORTARRODAMIENTO	BOLT (BALL BEARING HOLDER)
I-125-M10	INOX. ARANDELA PLANA M10 DIN-125	FLAT WASHER S. STEEL M10 DIN-125
I-471-E12	INOX. ANILLO DE SEGURIDAD Ø12 DIN-471	CIRCLIP Ø12 DIN-471
I-7982-Y2.9X9.5	INOX.TOR.R.CHAP.Ø2.9X9.5 DIN-7982	COUNTERSUNK HEAD SCREW Ø2.9X9.5 DIN-7982
I-913-M5X25	INOX. ESP. ALLEN P. PLANA M5X25 DIN-913	SOCKET SET SCREW FLAT POINT M5X25 DIN-913
I-963-M4X10	INOX. TOR. AVELLAN. M4x10 DIN-963	COUNTERSUNK HEAD SCREW M4X10 DIN-963
ROD. 608ZZ	RODAMIENTO 608ZZ-C3 SKF	BALLS BEARING 608ZZ-C3 SKF
T-471-E8	ANILLO DE SEGURIDAD E-8 DIN-471	SAFETY RING E-8 DIN-471
T-7991-M6X30	TOR. ALLEN AVELL. M6x30 DIN-7991	COUNTERSUNK HEAD SCREW M6X30 DIN-7991
T-934-M16	TUERCA EXAG. M-16 DIN-934 CINCAD.	EXAGON NUT M-16 DIN 934
V0009	PLASTOMET CON TUERCA M5 NYLON NEGRO (BPF 183)	NYLON NUT M5 (BPF 183)
V0014	CHINCHETA 1/3 ESFERA NIQUEL.14	THUMB TACK 1/3 SPHERA NICKEL. 14
V0017	TUER. RAPIDA DE SEG. NUL-515-1B	SAFETY NUT NUL-515-1B
V0018	EMPALME DE CADENA 06B-1 9.525x5.72	CHAIN JOINT 06B-1 9,525x5,72
V0030	MANGUERA TRANSPARENTE Ø15/19 (metros)	HOSE Ø15/19 (transparent) (by the meter)
V0047	GRASA BRUGAROLAS 2 Kg AGUILA JET-70	GREASE TIN (2 Kg)

**ATENCIÓN:**

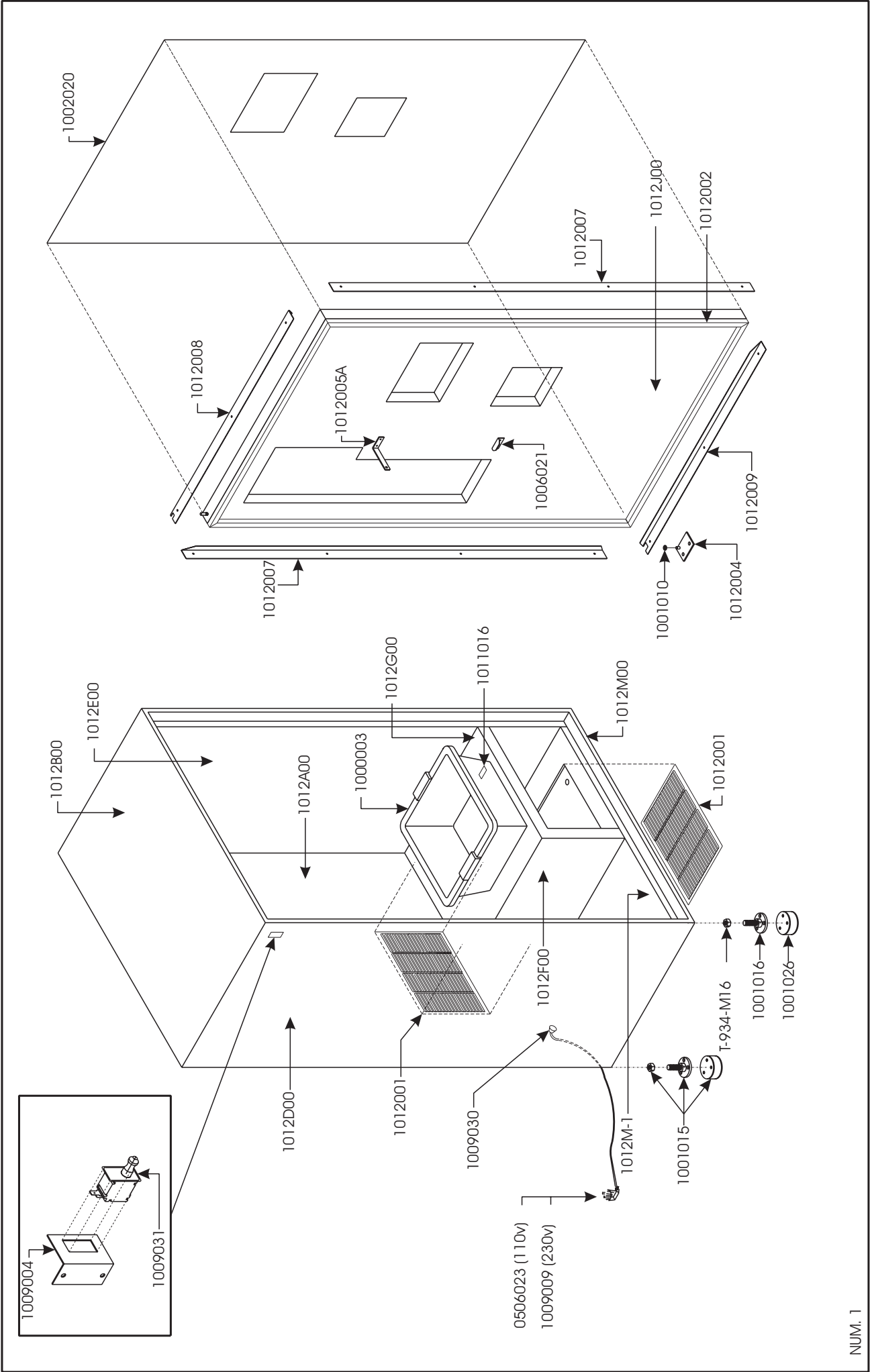
Al realizar pedidos de repuestos, mencione el modelo de máquina, su número de serie y las características eléctricas de la misma. Toda esta información está en la placa de especificaciones de su máquina.

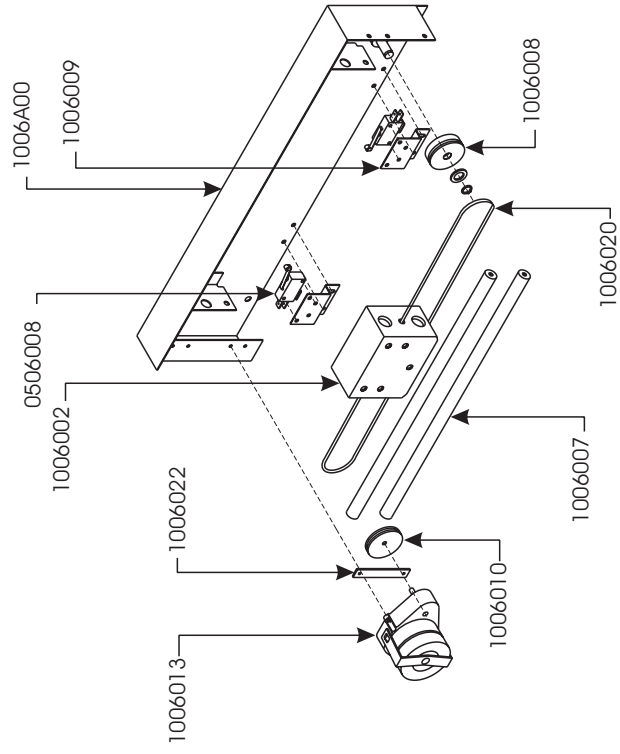
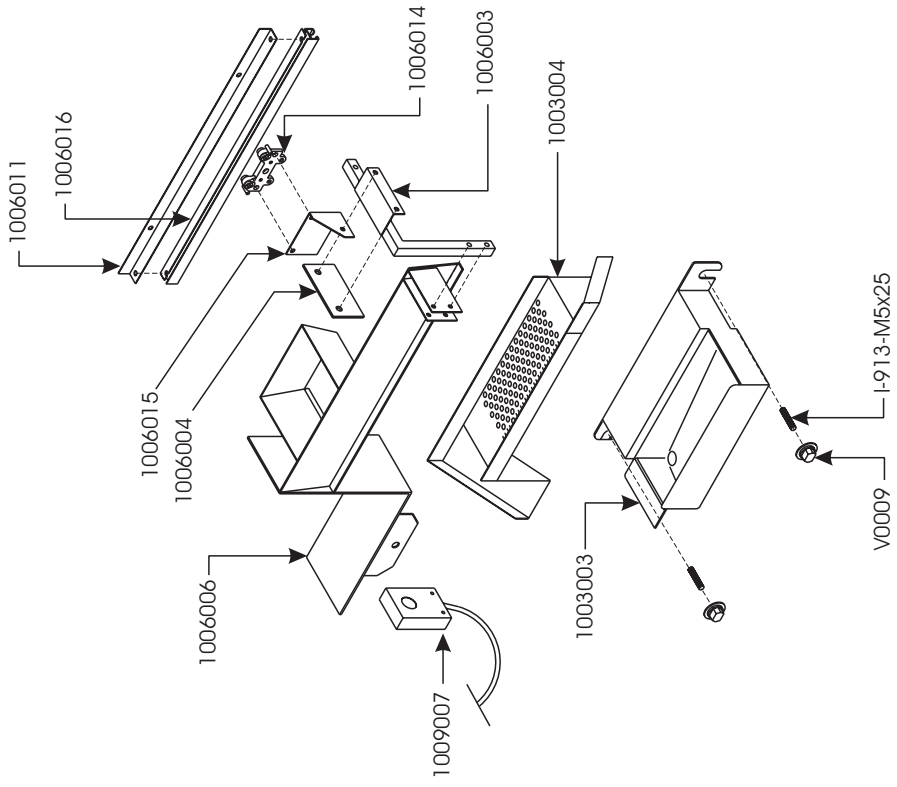
Debido a algunas mejoras realizadas en la máquina durante los últimos años, hay diferentes series de maquina. Asegúrese de que el repuesto solicitado corresponde con la serie de su maquina.

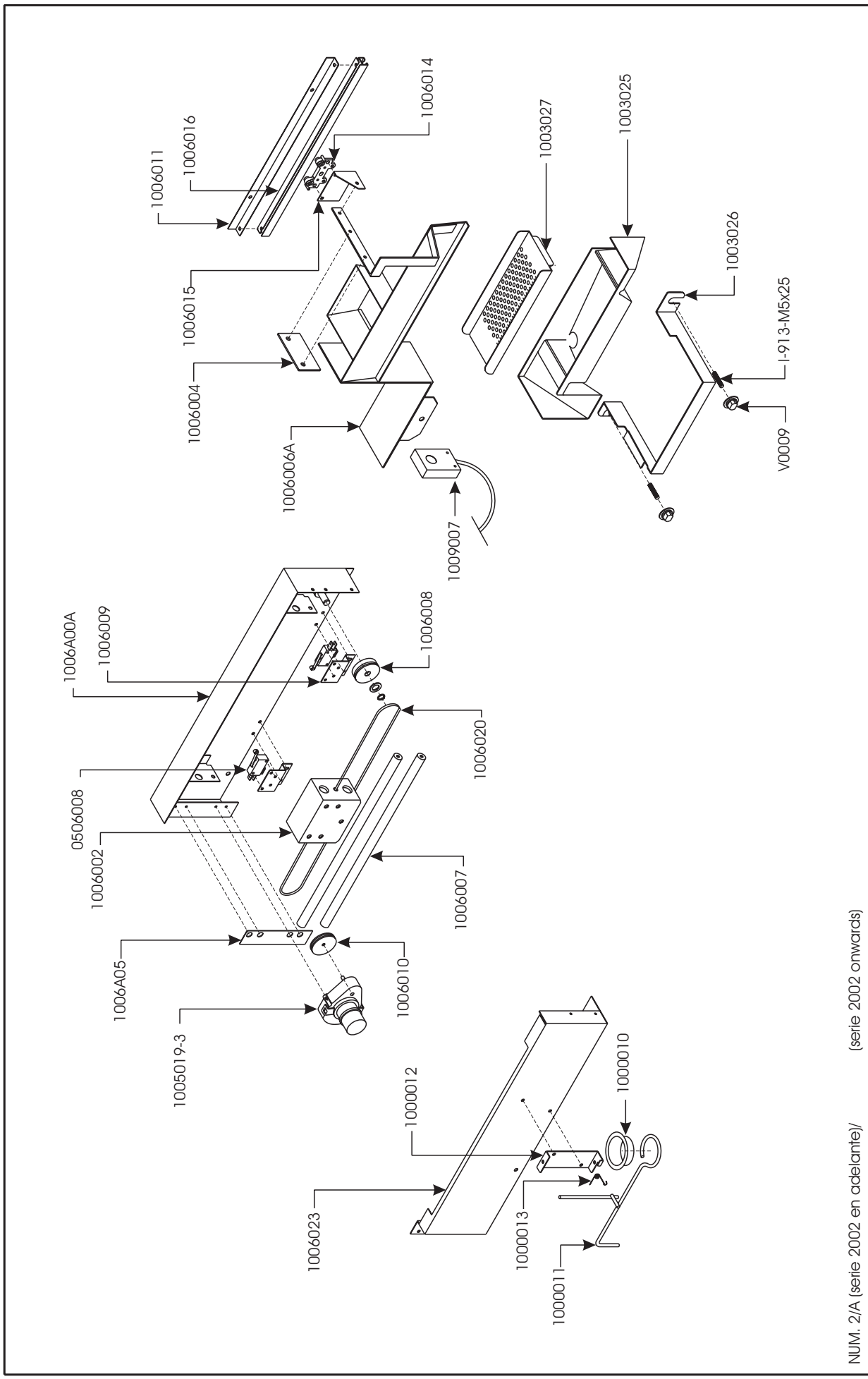
**ATTENTION:**

To order any spare parts, specify the machine model, its serial number and the electrical characteristics noted in your automatic juicer's registration plate

Due to some improvements done on ZUMMO VENDING during the last years, there are different machines series. When ordering, make sure the reference part you order corresponds with your machine's series.



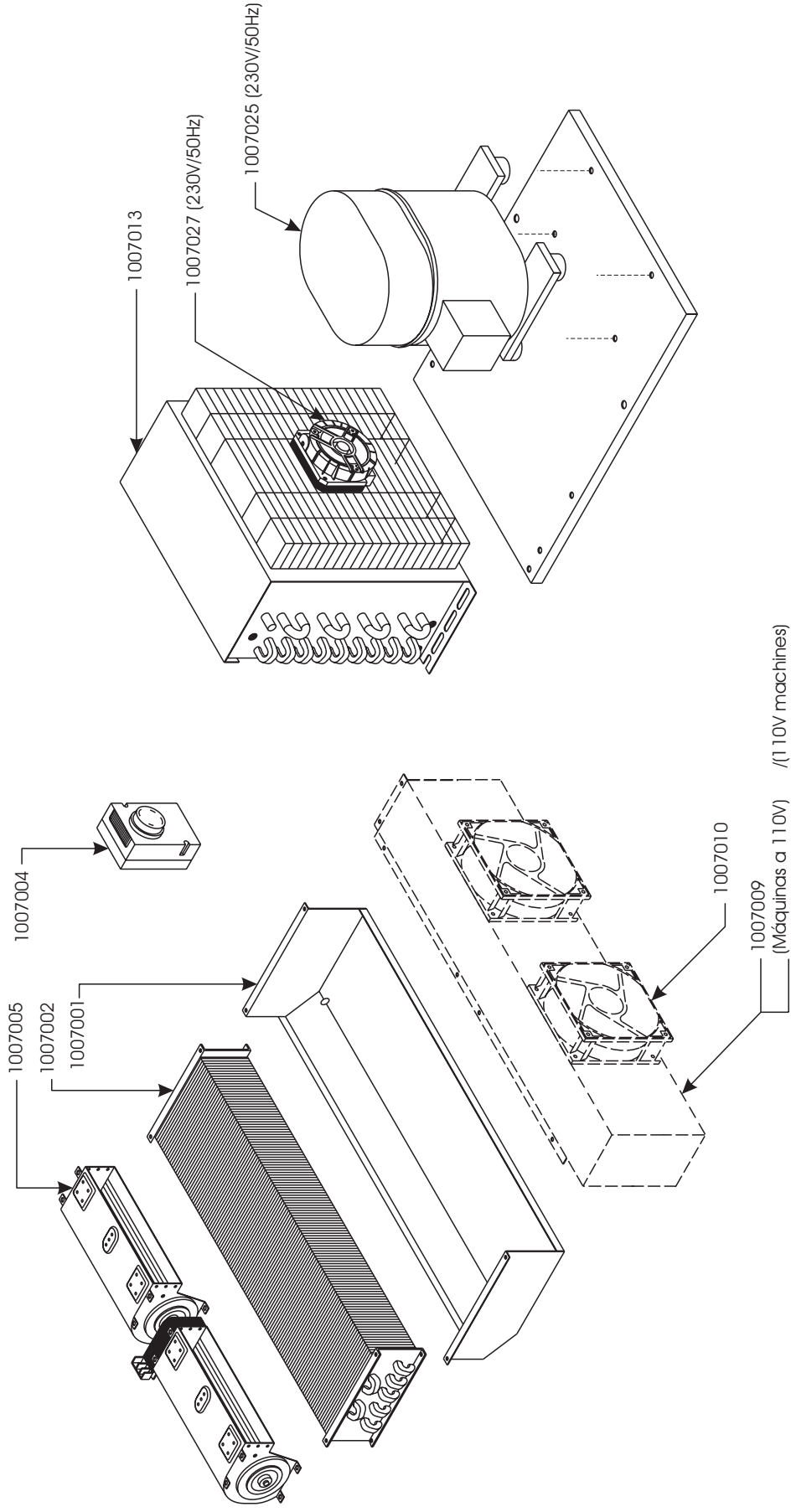




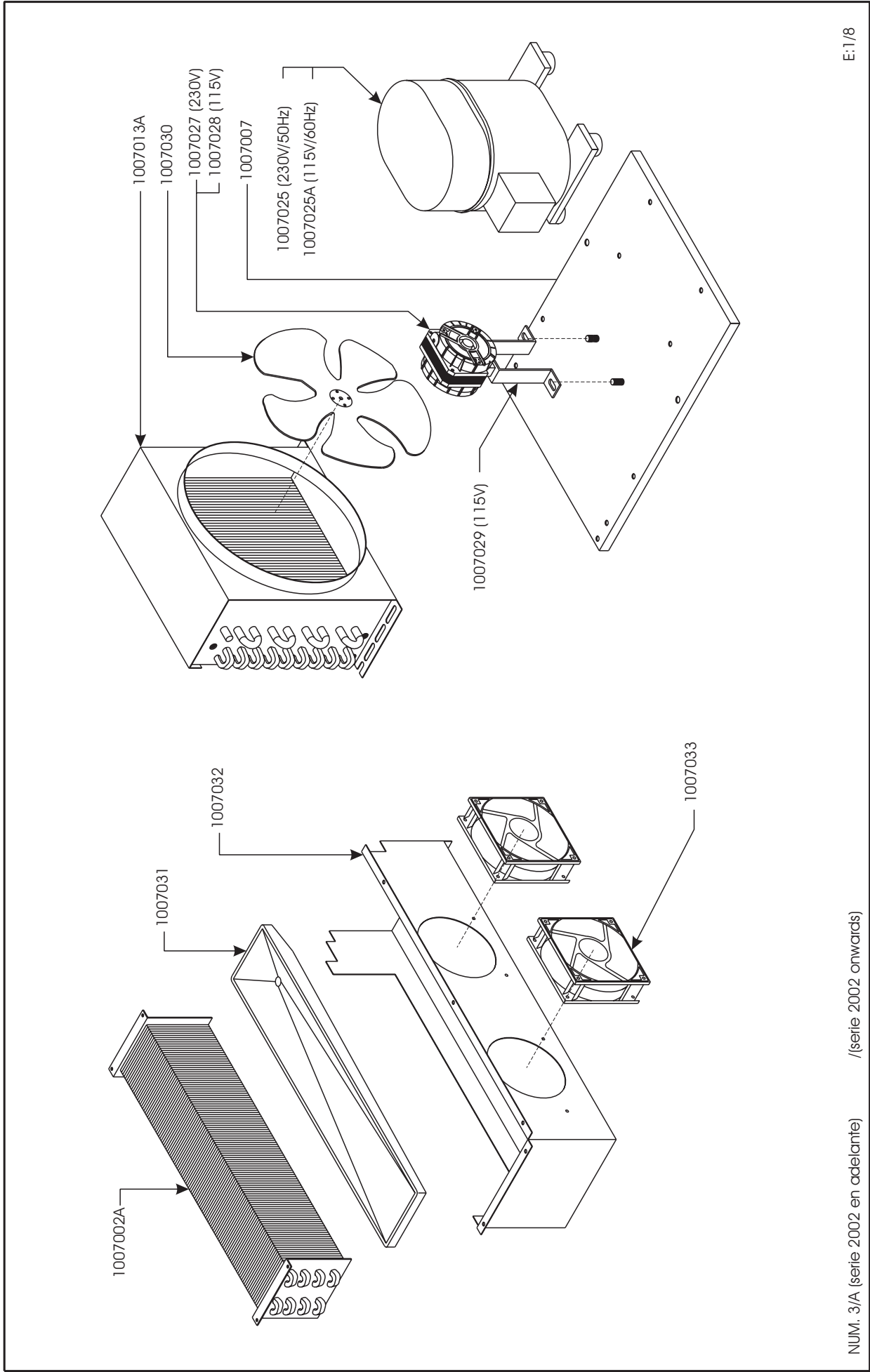
NUM. 2/A (serie 2002 en adelante)/

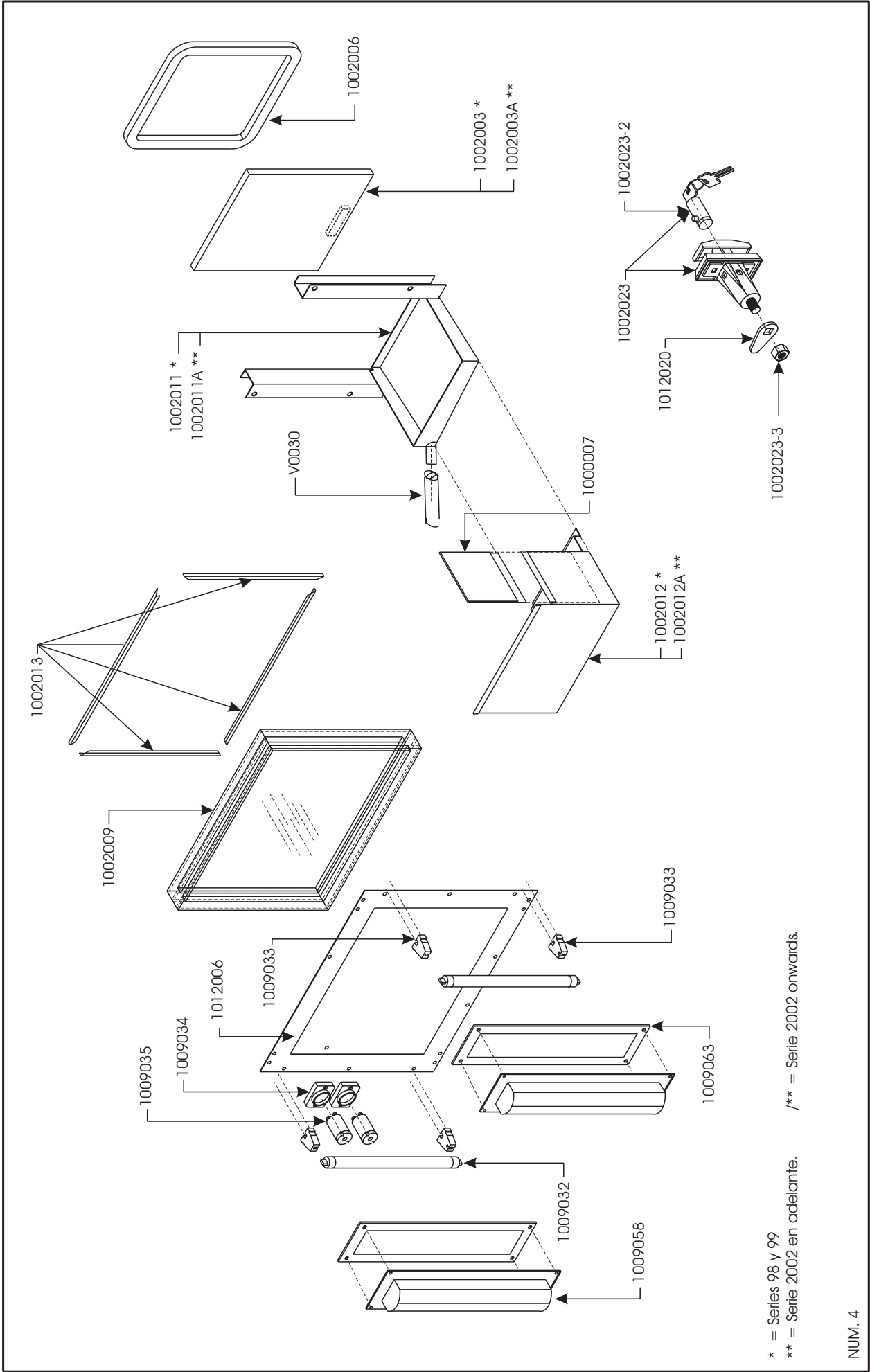
(serie 2002 onwards)

COMPLETO / (COMPLETE)  
 1007003 (220V/50Hz)  
 1007003-1 (220V/60Hz)





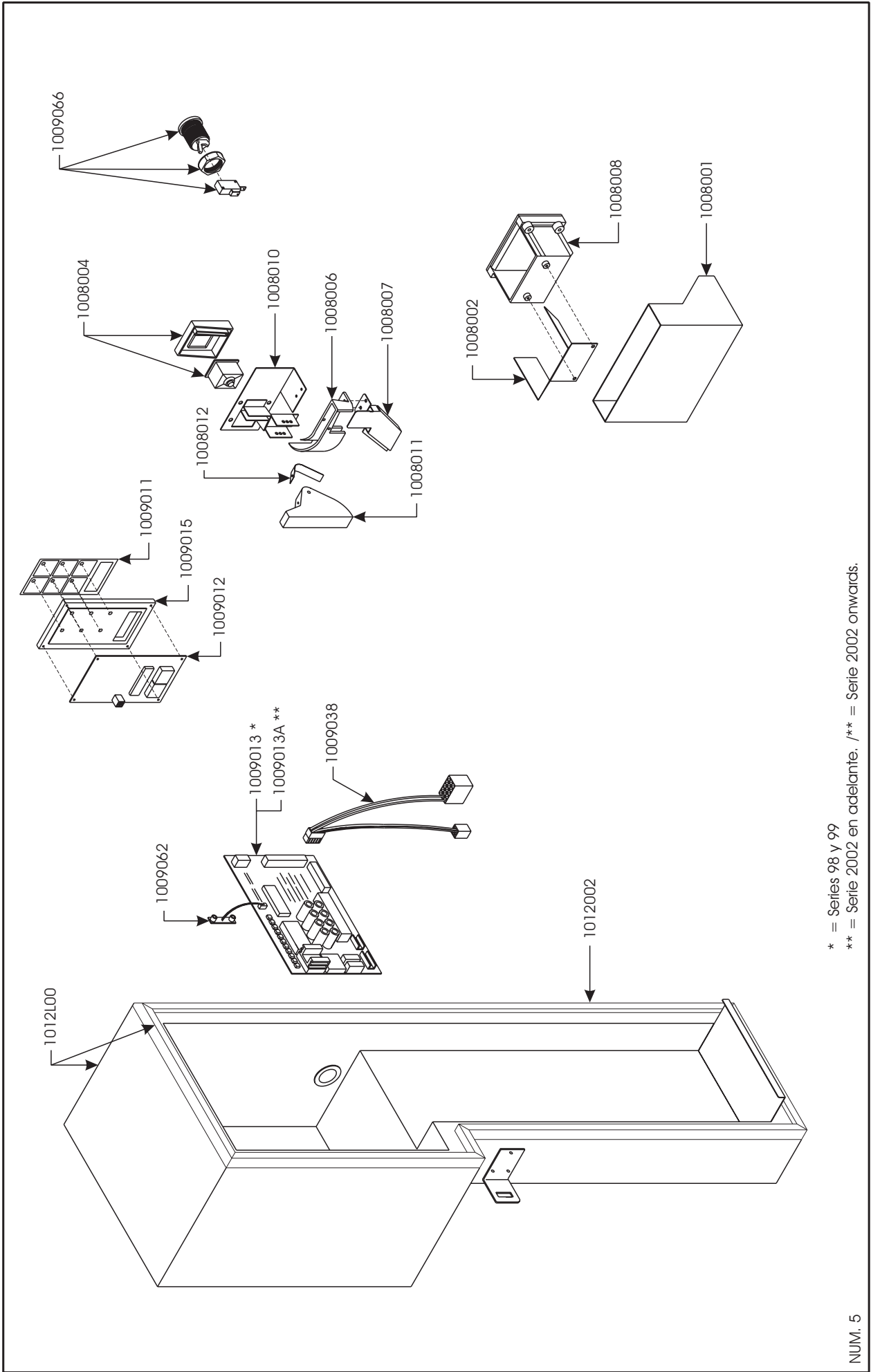




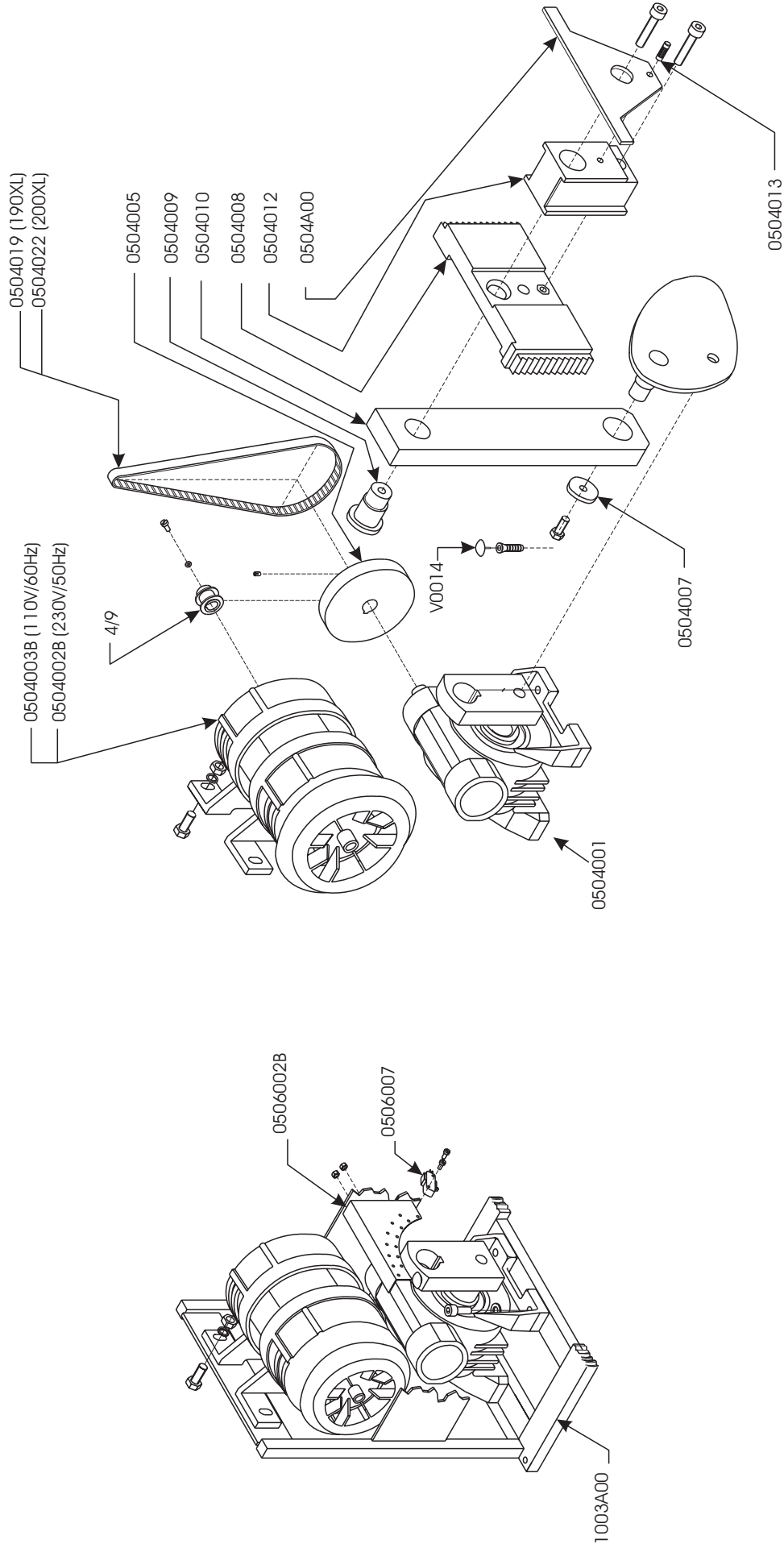
\* = Series 98 v 99

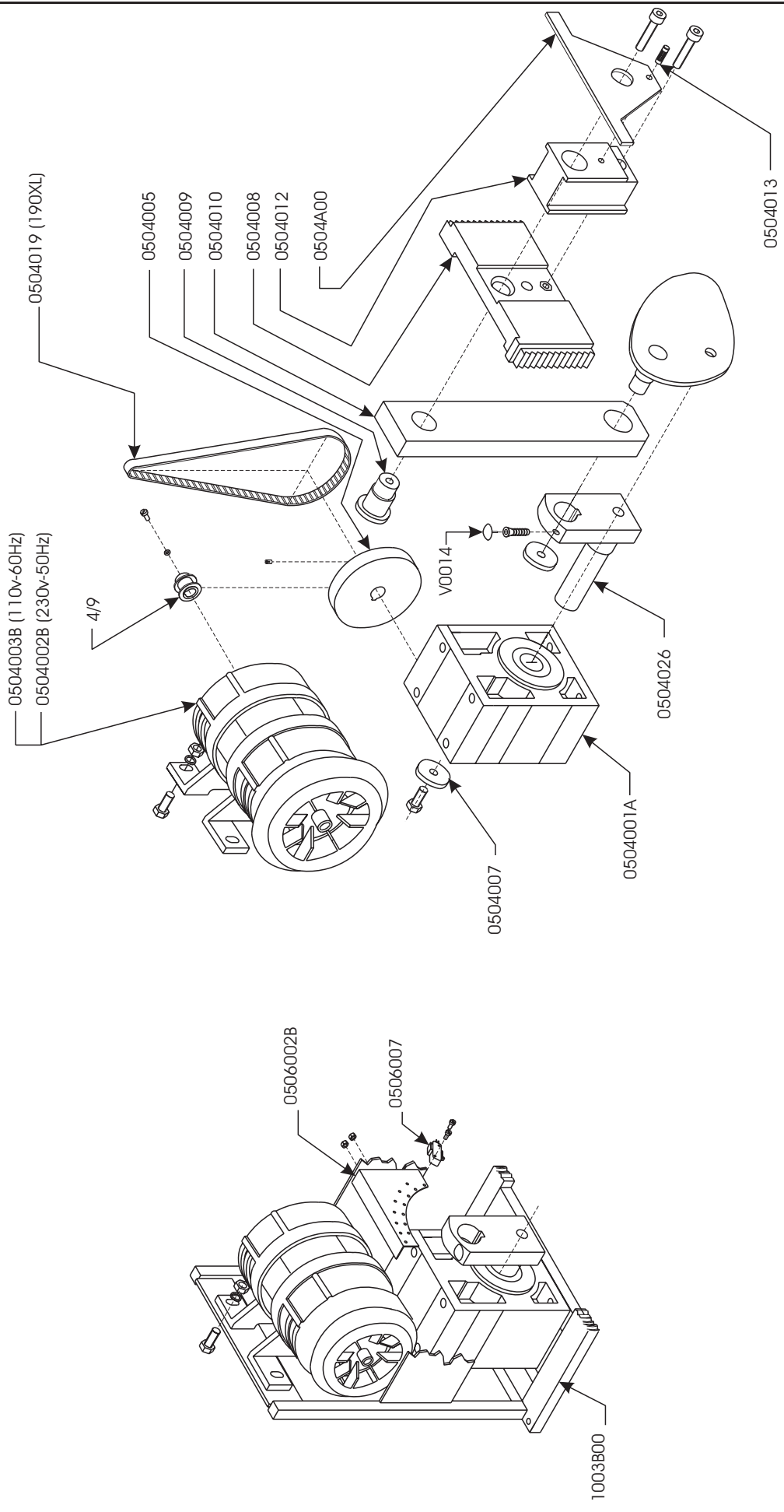
\*\* = Serie 2002 en adelante.

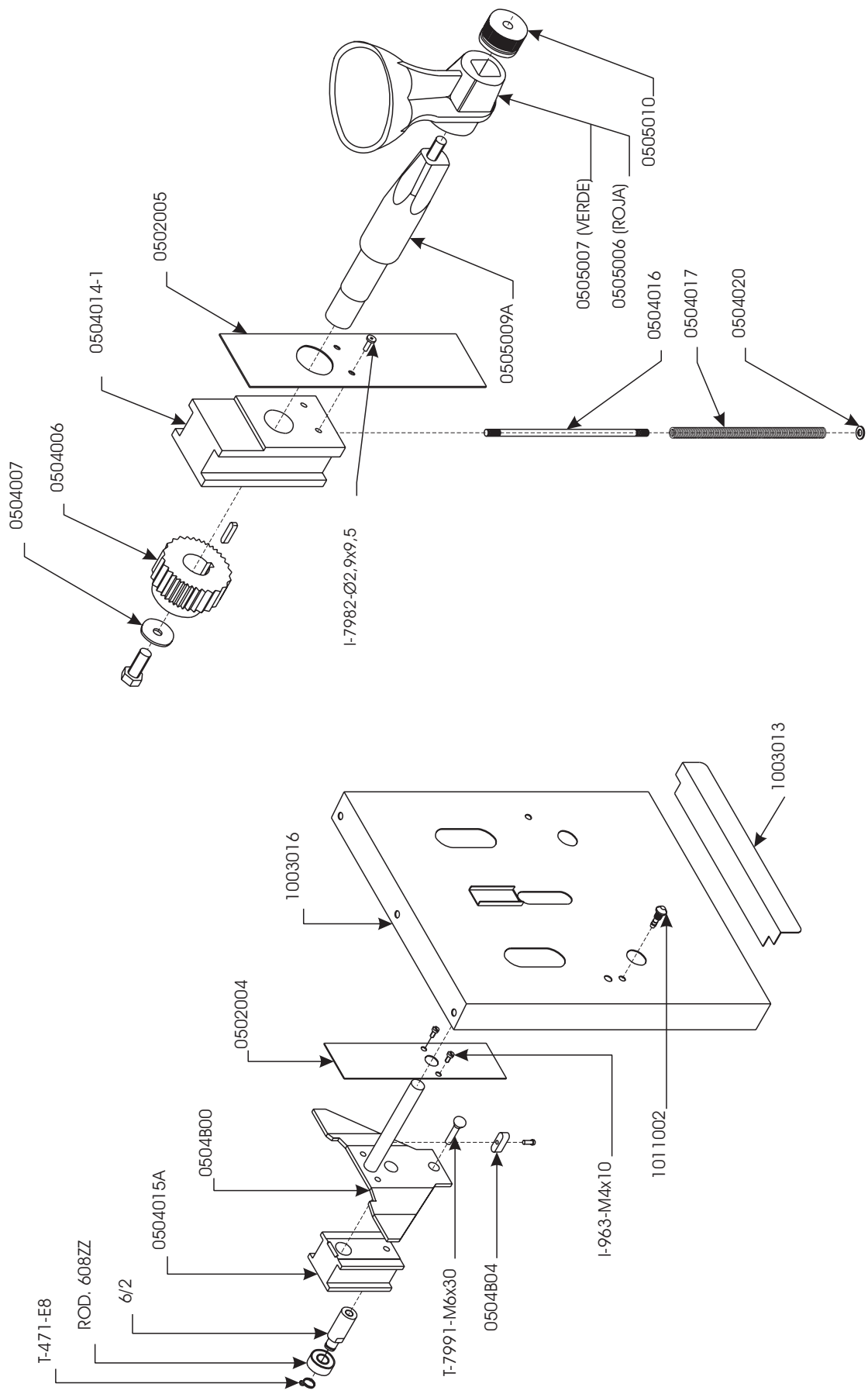
/\*\* = Serie 2002 onwards.



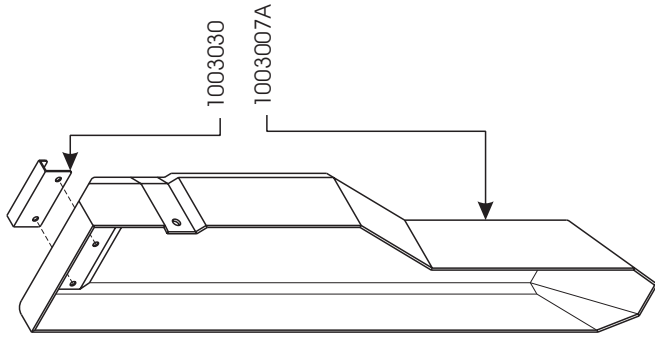
\* = Series 98 y 99  
 \*\* = Serie 2002 en adelante. /\*\* = Serie 2002 onwards.



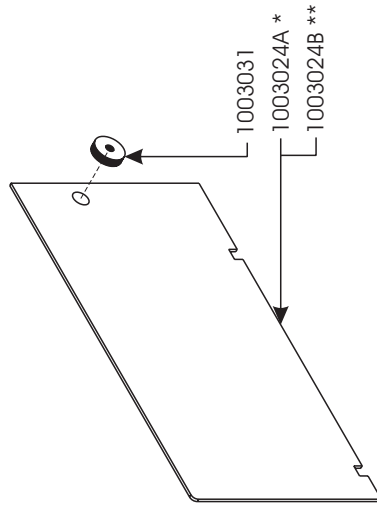
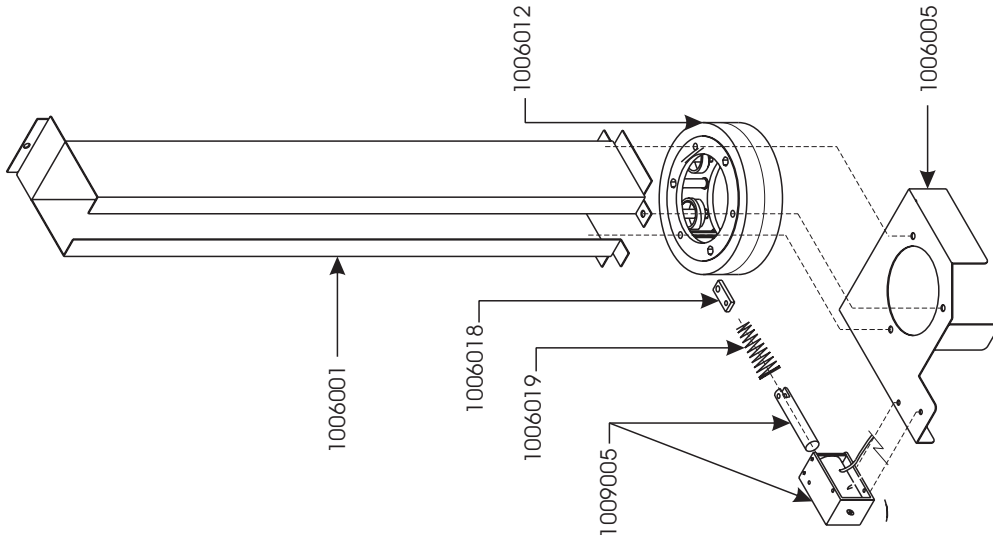
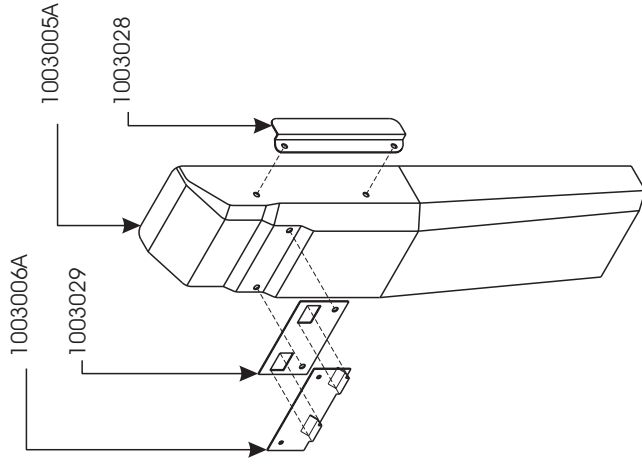




COMPLETO DERECHA 1003007A-1  
 COMPLETE RIGHT CHANNEL 1003007A-1

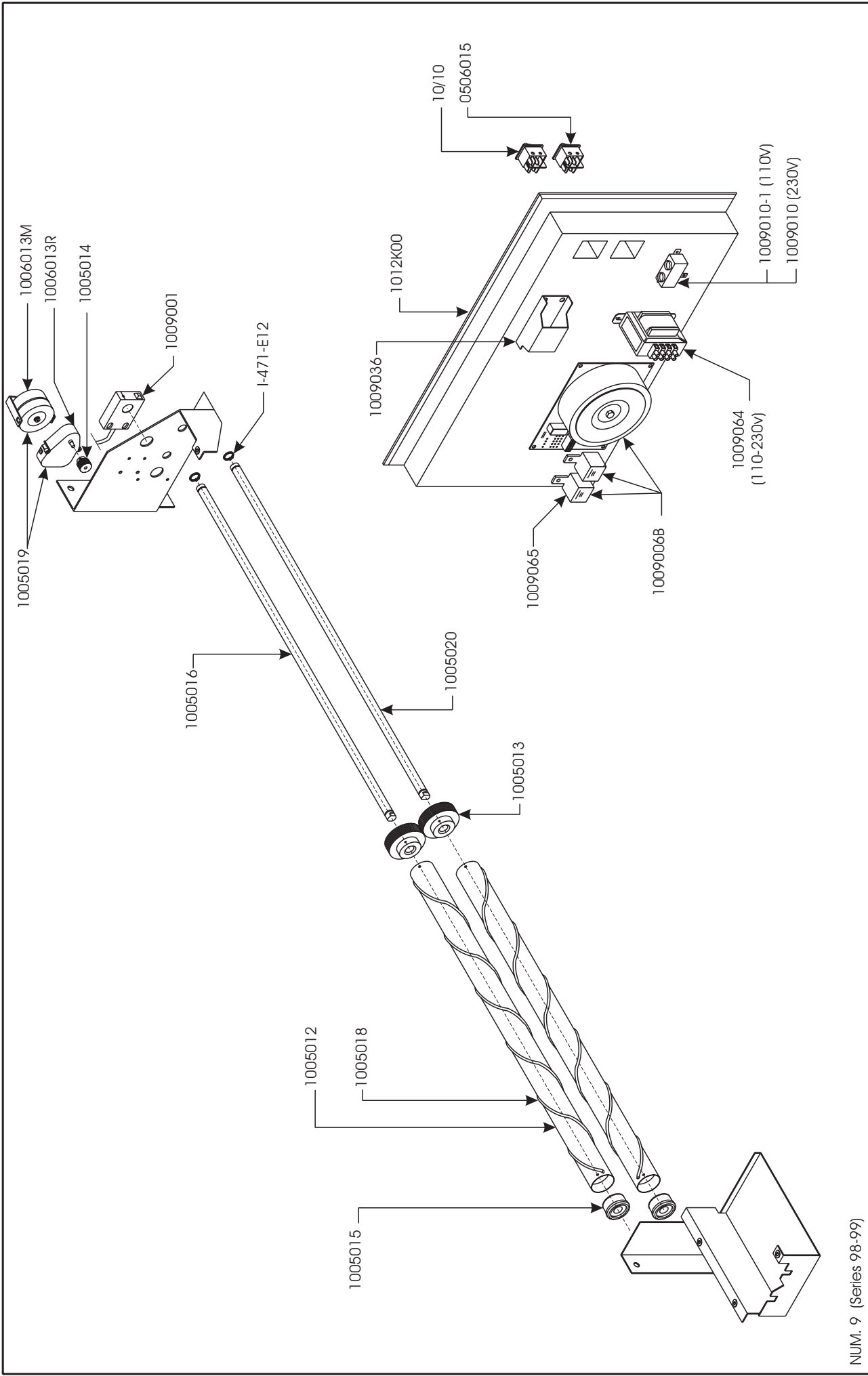


COMPLETO IZQUIERDA 1003005A-1  
 COMPLETE LEFT CHANNEL 1003005A-1

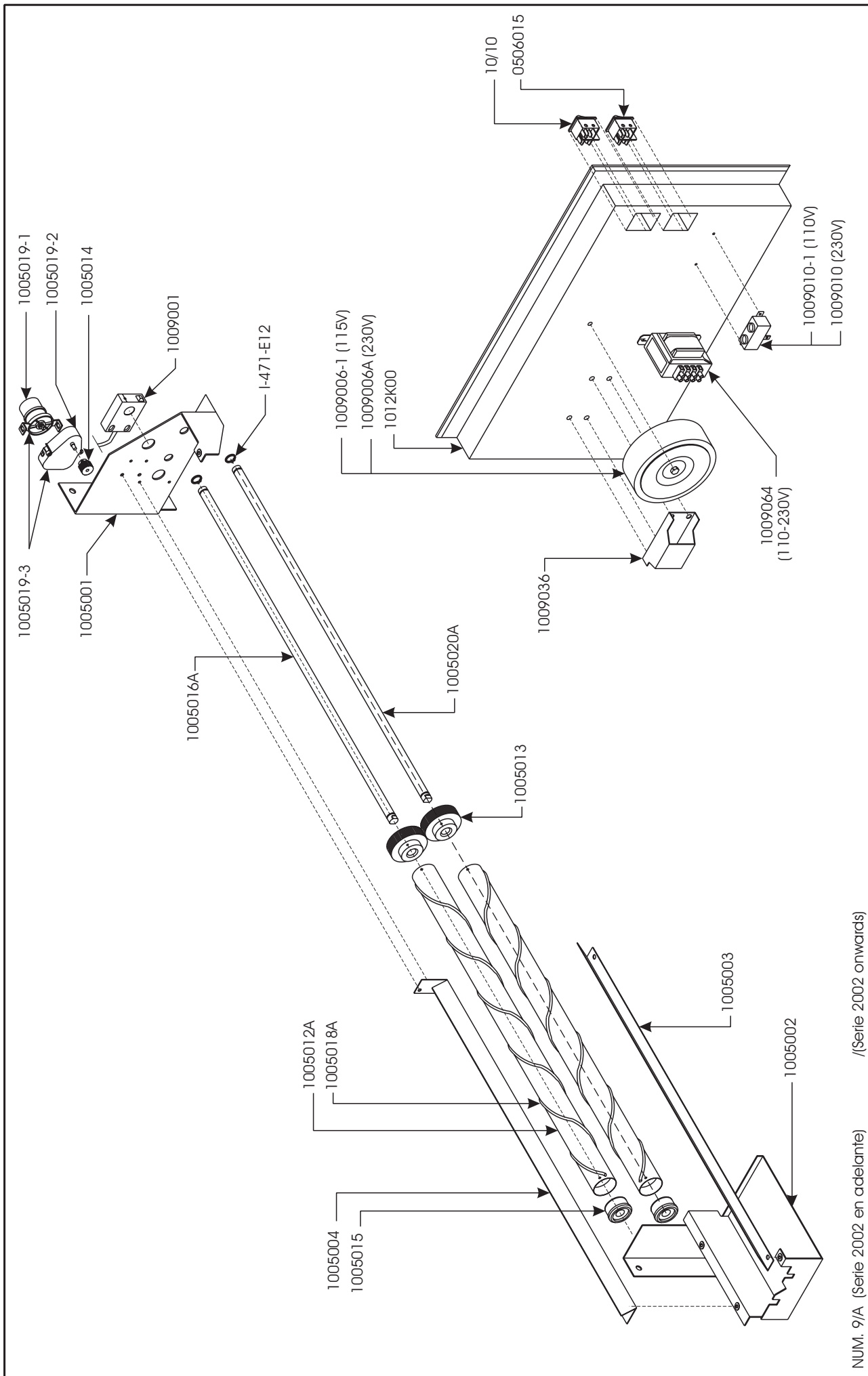


\* = Series 98 y 99

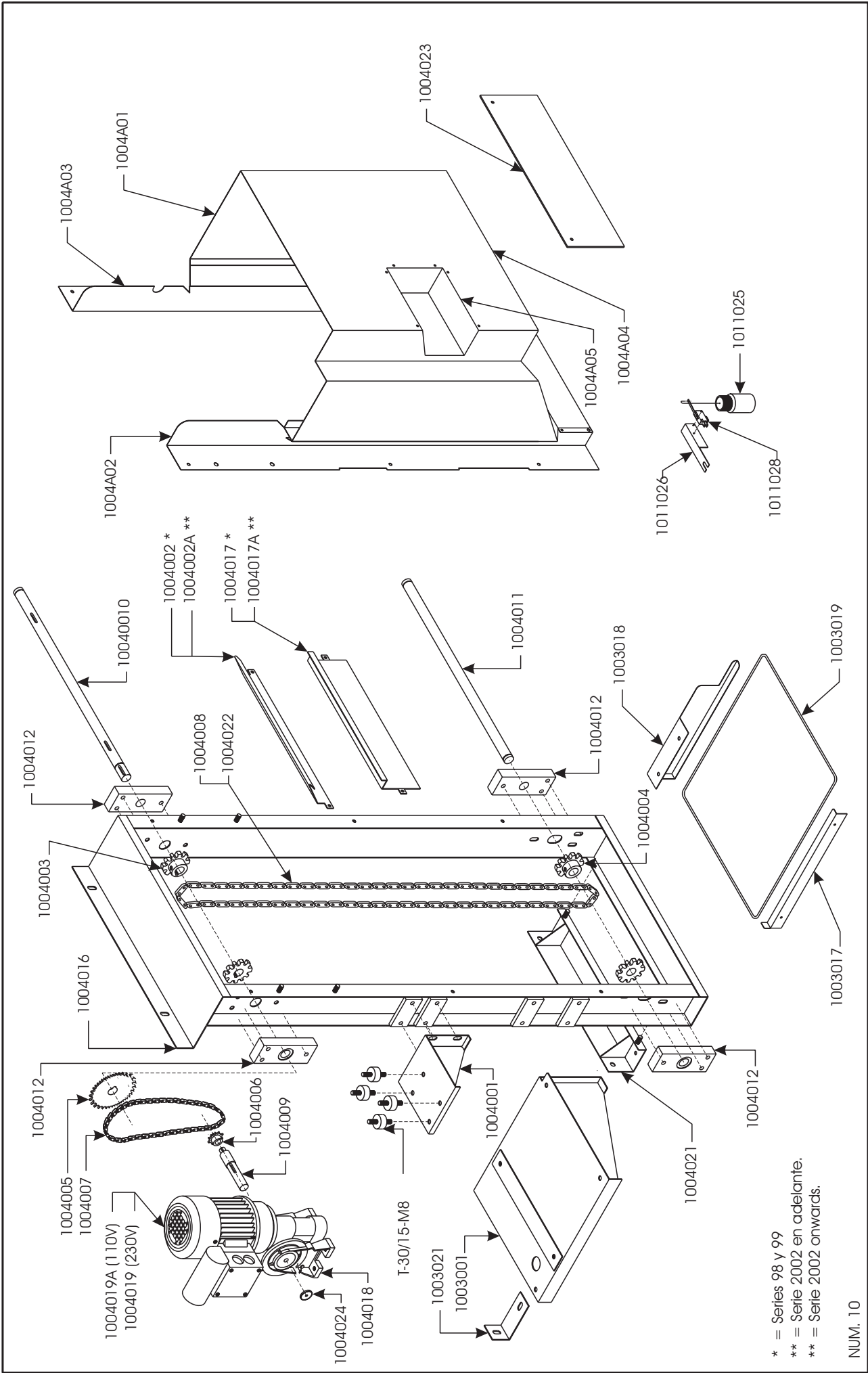
\*\* = Serie 2002 en adelante. /\*\* = Serie 2002 onwards.







NUM. 9/A (Serie 2002 en adelante) / (Serie 2002 onwards)



\* = Series 98 y 99  
 \*\* = Serie 2002 en adelante.  
 \*\* = Serie 2002 onwards.

